

- RVC -

Re.val.co. International S.r.l.

Made in Italy

strumenti di misura digitali
digital measuring instruments



TABELLA RIASSUNTIVA	38	SUMMARY TABLE
DIMENSIONI, GENERALITA' E SISTEMI DI FISSAGGIO	41	DIMENSIONS, GENERAL CHARACTERISTICS AND FIXING SYSTEMS
STRUMENTI DA QUADRO - STANDARD	42	SWITCHBOARD INSTRUMENTS - STANDARD
DIMENSIONI, GENERALITA' E SISTEMI DI FISSAGGIO	46	DIMENSIONS, GENERAL CHARACTERISTICS AND FIXING SYSTEMS
STRUMENTI DA QUADRO - VERO VALORE EFFICACE PROFONDITA' 82 mm	43	SWITCHBOARD INSTRUMENTS - TRUE RMS DEPTH 82 mm
Tabelle decodificazione codici	43	<i>Codes tables</i>
Voltmetri 500V o 100V	44	<i>Voltmeters 500V or 100V</i>
Voltmetri 10V o 1V	46	<i>Voltmeters 10V or 1V</i>
Voltmetri 600VCA	48	<i>Voltmeters 600VAC</i>
Voltmetri 800VCC	49	<i>Voltmeters 800VDC</i>
Amperometri 5A (1A) o 60 mV	50	<i>Ammeters 5A (1A) or 60 mV</i>
Milliamperometri 1mA / 5mA / 10mA / 20mA / 4-20mA	52	<i>Milliammeters 1mA / 5mA / 10mA / 20mA / 4-20mA</i>
Frequenzimetri	54	<i>Frequencymeters</i>
Strumenti doppi monofase	56	<i>Double single phase instruments</i>
Strumenti tripli trifase	58	<i>Triple three phase instruments</i>
STRUMENTI MODULARI - VERO VALORE EFFICACE	59	MODULAR INSTRUMENTS - TRUE RMS
Voltmetri		<i>Voltmeters</i>
unico ingresso 500V / doppio ingresso 500V o 100V	59	<i>sole input 500V / double input 500V or 100V</i>
ingresso 10V o 1V	60	<i>input 10V or 1V</i>
Milliamperometri		<i>Milliammeters</i>
1mA / 5mA / 10mA / 20mA / 4-20mA	60	<i>1mA / 5mA / 10mA / 20mA / 4-20mA</i>
Amperometri		<i>Ammeters</i>
unico ingresso 5A		<i>sole input 5A</i>
doppio ingresso 5A o 60mV	61	<i>double input 5A or 60mV</i>
Frequenzimetri	62	<i>Frequencymeters</i>
Strumenti doppi monofase		<i>Double single phase instruments</i>
Voltmetri + Amperometri / Voltmetri + Frequenzimetri	62	<i>Voltmeters + Ammeters / Voltmeters + Frequencymeters</i>

TABELLA RIASSUNTIVA SUMMARY TABLE



VERSIONE
DA QUADRO4 DIGIT
SWITCHBOARD
VERSION4 DIGIT



VERSIONE
MODULARE
3 DIGIT
MODULAR
VERSION
3 DIGIT



STRUMENTI A VERO VALORE EFFICACE TRUE RMS INSTRUMENTS		STANDARD / STANDARD		VERO VALORE EFFICACE profondità max 82 mm TRUE RMS max depth 82mm		VERO VALORE EFFICACE 2 moduli DIN TRUE RMS2 DIN modules		
		CA / AC	CC / DC	CA e CC / AC. and DC		CA e CC / AC. and DC		
Soglie di allarme / Alarm thresholds		NO		2 (1 per/for 48x48)		NO		
VOLTMETRI / VOLTMETERS	fondo scala 800V end scale 800V	96X96		2RCD96V...G-800	2RCD96V...GS800			
		72X72		2RCD72V...-800	2RCD72V...S800			
		48X96		2RCD48V...G-800	2RCD48V...GS800			
		36X72		2RCD36V...-800	2RCD36V...S800			
		Opzione / Option RS485			...-800RS			
		Opzione / Option 4/20mA			...-800420			
	Opzione / Option LBR			...-800LBR				
	fondo scala 600V end scale 600V	96X96		2RID96V...G-600	2RID96V...GS600			
		72X72		2RID72V...-600	2RID72V...S600			
		48X96		2RID48V...G-600	2RID48V...GS600			
		36X72		2RID36V...-600	2RID36V...S600			
		Opzione / Option RS485			...-600RS			
Opzione / Option 4/20mA			...-600420					
Opzione / Option LBR			...-600LBR					
fondo scala 500V end scale 500V	96X96	2ERID96V-P6	2ERC96V-P6					
	72X72	2ERID72V-P6	2ERC72V-P6					
	48X48							
	48X96 2DIN	2ERID48V-P6	2ERC48V-P6				1RIMD2V...	
fondo scala 500V o 100V end scale 500V or 100V	96X96			2RD96V...G100	2RD96V...GS100			
	72X72			2RD72V...100	2RD72V...S100			
	48X48				2RD488V...S100			
	48X96			2RD48V...G100	2RD48V...GS100			
	36X72			2RD36V...100	2RD36V...S100			
	2DIN						1RMD2V...	
Opzione / Option RS485				...-100-RS				
Opzione / Option 4/20mA				...-100420				
Opzione / Option LBR				...-100LBR				
input 5A	96X96	2ERID96A-P6						
	72X72	2ERID72A-P6						
	48X48							
	48X96 2DIN	2ERID48A-P6					1RIMD2A...	
input 60mV	96X96		2ERC96A-P6					
	72X72		2ERC72A-P6					
	48X48							
	48X96		2ERC48A-P6					
Ingresso 5A (1A) o 60mV con "I max demand" input 5A (1A) or 60mV with "Imax demand"	96X96			2RD96A...G	2RD96A...GS			
	72X72			2RD72A...	2RD72A...S			
	48X48				2RD488A...S			
	48X96			2RD48A...G	2RD48A...GS			
	36X72			2RD36A...	2RD36A...S			
	2DIN						1RMD2A...	
Opzione / Option RS485				...-RS				
Opzione / Option 4/20mA				...-420				
Opzione / Option LBR				...-LBR				
Altezza DIGIT DIGIT height		14 mm		8 mm (48x48); 14 mm (36x72; 72x72), 20 mm (96x96; 48x96)		10 mm		

TABELLA RIASSUNTIVA
SUMMARY TABLE



VERSIONE
DA QUADRO4 DIGIT
SWITCHBOARD
VERSION4 DIGIT



VERSIONE
MODULARE
3 DIGIT
MODULAR
VERSION
3 DIGIT



STRUMENTI A VERO VALORE EFFICACE TRUE RMS INSTRUMENTS		STANDARD / STANDARD		VERO VALORE EFFICACE profondità max 82 mm TRUE RMS max depth 82mm		VERO VALORE EFFICACE 2 moduli DIN TRUE RMS2 DIN modules	
				CA e CC / AC. and DC		CA e CC / AC. and DC	
Soglie di allarme / Alarm thresholds				2 (1 per/for 48x48)		NO	
STRUMENTI DI PROCESSO / PROCESS INSTRUMENTS forniti con un set di varie unità di misura supplied with several measuring units set	VOLTMETRI fondo scala 10V o 1V	96X96 72X72 48X48		2RD96V...G101 2RD72V...101	2RD96V...GS101 2RD72V...S101		
	VOLTMETERS end scale 10V or 1V	48X96 36X72 2DIN		2RD48V...G101 2RD36V...101	2RD48V...GS101 2RD36V...S101		1RMD2V100(101)
	Opzione / Option RS485			...-101RS			
	Opzione / Option 4/20mA			...-101420			
	Opzione / Option LBR			...-101LBR			
	MILLIAMPEROMETRI input da definire in fase d'ordine tra: 1-5-10-20-4/20 mA	96X96 72X72 48X48		2RD96T...G-... 2RD72T...-...	2RD96T...GS... 2RD72T...S...		
	MILLIAMMETERS input to define when ordering between: 1-5-10-20-4/20 mA	48X96 36X72 2DIN		2RD48T...G-... 2RD36T...-...	2RD48T...GS... 2RD36T...S...		1RMD2T...
	Opzione / Option RS485			...-RS			
	Opzione / Option 4/20mA			...-420			
	Opzione / Option LBR			...-LBR			
FREQUENZIMETRI FREQUENCYMETERS		96X96 72X72 48X48		2RD96F...G 2RD72F...	2RD96F...GS 2RD72F...S		
		48X96 36X72 2DIN		2RD48F...G 2RD36F...	2RD48F...GS 2RD36F...S		1RMD2F...
	Opzione / Option RS485			...-RS			
	Opzione / Option 4/20mA			...-420			
	Opzione / Option LBR			...-LBR			
STRUMENTI DOPPI MONOFASE SINGLE-PHASE DOUBLE INSTRUMENTS V+A		96X96 72X72 2DIN		2RD96AV..G 2RD72AV..	2RD96AV...GS 2RD72AV...S		1RMD2AV...
	Opzione / Option RS485			...-RS			
	Opzione / Option 4/20mA			...420			
	Opzione / Option LBR			...LBR			
DOPPI MONOFASE / SINGLE-PHASE DOUBLE V+F	2DIN						1RMD2VF250...
TRIPLI TRIFASE / THREE-PHASE TRIPLE V+A+F	96X96 72X72			2RD963AV.. 2RD723AV.. ...C100			
	Versione mini TA apribile / Version split current CT						
Altezza DIGIT DIGIT height				8 mm (48x48); 14 mm (36x72; 72x72), 20 mm (96x96; 48x96)			10 mm

GARANZIA DI QUALITÀ

Gli strumenti di misura **Revalco** sono costruiti tenendo conto delle norme dettate dagli organismi internazionali competenti, e da questi riconosciute.

CARATTERISTICHE TECNICHE GENERALI

- **NORME:** gli strumenti di misura digitali Revalco sono realizzati secondo le norme EN61010-1, EN60688 per quanto riguarda le caratteristiche elettriche. Mentre per quanto riguarda le caratteristiche dimensionali occorre fare riferimento alle norme DIN 43700/43718
- **TENSIONE DI PROVA:** gli strumenti vengono provati seguendo le norme EN61010-1 con una tensione di prova di 2000V a 50Hz per un minuto tra i morsetti, la massa e l'alimentazione ausiliaria.
- **CLASSE DI PRECISIONE:** l'indice di classe degli strumenti è, salvo diversa indicazione, 0,5 nei termini della norma CEI EN 60688 ed è sempre riferita al valore di fondo scala impostato. Il limite di precisione è +/- 0,5%, +/-2 digit. Con valori della temperatura di funzionamento diversi da quella di riferimento (20°C +/- 1°C), può verificarsi una variazione dell'indice di classe di base, fino a 0,015 per ogni °C.
- **POSIZIONE DI MONTAGGIO:** la funzionalità degli indicatori digitali è indipendente dalla posizione assunta sul quadro elettrico.
- **CUSTODIE**
Le dimensioni delle custodie sono conformi alle norme DIN 43718/s di colore nero per gli strumenti da quadro, e di colore grigio per quelli modulari.
Il grado di protezione è IP52 per l'interno dello strumento, mentre i morsetti hanno IP00 secondo le norme DIN 40050 ed IEC 144. Si può raggiungere il grado di protezione IP40 sui morsetti utilizzando gli appositi coprimorsetti posteriori. Le custodie sono realizzate in materiale termoplastico autoestinguente secondo le norme UL94 classificazione V-O resistente alle termidi ed ai funghi.
- **VISUALIZZATORI:** sono costituiti da LED di colore rosso con altezza di 20 mm nei modelli 2RD...; 2RD...G e 2RD...GS; 8 mm nei modelli 48x48. Nella versione modulare tale altezza è di 10 mm.
- **MORSETTI:** sono realizzati utilizzando morsettiere estraibili del tipo a serrafilo nelle versioni da quadro. Il valore di torsione delle viti M4 è di 2,0 Nm. Il valore di torsione delle viti M3 è di 0,5 Nm.
- **TEMPERATURA DI FUNZIONAMENTO:** la temperatura di funzionamento deve essere compresa tra 20°C +/- 10°C. Gli strumenti possono comunque funzionare, in servizio continuo senza deterioramenti, con temperature comprese tra -5°C e +55°C
- **TEMPERATURA DI STOCCAGGIO:** la temperatura di stoccaggio deve essere compresa tra -40°C e +70°C
- **UMIDITÀ:** gli strumenti funzionano con umidità relativa massima dell'85%, senza subire condensa, ad una temperatura di +35°C per un massimo di 60gg all'anno. Il valore medio annuo di umidità relativa non deve essere superiore al 65% (norme DIN 40040). Gli strumenti in **esecuzione tropicalizzata** possono superare i valori di cui sopra e funzionare con umidità relativa massima del 95% ad una temperatura di +35°C per un massimo di 30 giorni all'anno; ed in tal caso il valore medio annuo di umidità relativa non deve essere superiore al 75%
- **RESISTENZA ALLE VIBRAZIONI:** gli indicatori digitali sopportano vibrazioni sui 3 assi compresi tra 3 e 0,35mm di ampiezza con frequenza compresa tra 5 e 60Hz (0,3/5g)
- **FISSAGGIO:** gli strumenti sono adatti per fissaggio a quadro tramite due staffe con viti applicabili ai lati dello strumento o utilizzando staffe con aggancio rapido. Nella versione modulare direttamente su barra DIN.
- **FUNZIONE MULTISCALA**
Gli amperometri per utilizzo tramite TA o Shunt sono predisposti per la selezione del fondo scala agendo sui tasti frontali.
- La funzione multiscala è stata studiata appositamente per fornire alcuni vantaggi sostanziali:
 - **Riduzione degli investimenti di magazzino.** Non è più necessario infatti mantenere a scorta un vasto assortimento di strumenti con fondo scala diversi.
 - **Riduzione dello spazio di magazzino.** Non essendo necessari elevati assortimenti di strumenti con varie portate, ne risulta un notevole risparmio di spazio.
 - **Riduzione dei tempi di consegna.** Coloro che non ritenessero di dover costituire un proprio magazzino di strumenti, potranno trovare una rapida soluzione presso i grossisti, i depositi periferici e presso la sede centrale della Revalco.
 - **Variazione rapida del fondo scala.** La variazione del fondo scala può essere eseguita anche da personale non specializzato in quanto non è necessario smontare lo strumento. È necessario comunque un minimo di attenzione durante tale operazione ed assicurarsi che i vari commutatori siano giustamente posizionati.
- **VERO VALORE EFFICACE (TRMS):** gli strumenti in Vero Valore Efficace sono costruiti con una tecnologia tale da ottenere la lettura reale del sistema sommando la componente continua ed alternata delle correnti o delle tensioni secondo la formula: $VAL_{rms} = \sqrt{(CA)^2 + (CC)^2}$ Le misure ottenute sono prive di segno algebrico.

SISTEMA DI FISSAGGIO RAPIDO FAST FIXING SYSTEM



I due sistemi di fissaggio (uguali per tutti i modelli) sono forniti assieme allo strumento

Two fixing systems (equal for all models) supplied together with the instruments

QUALITY WARRANTY

The **Revalco** range of measuring instruments are manufactured in accordance with the standards directed by recognised international organizations.

GENERAL TECHNICAL CHARACTERISTICS

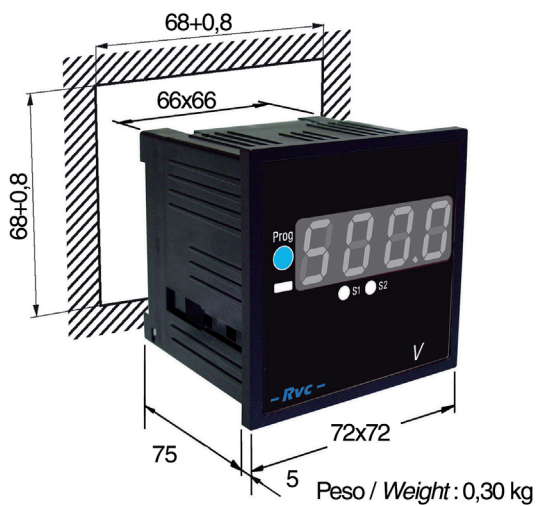
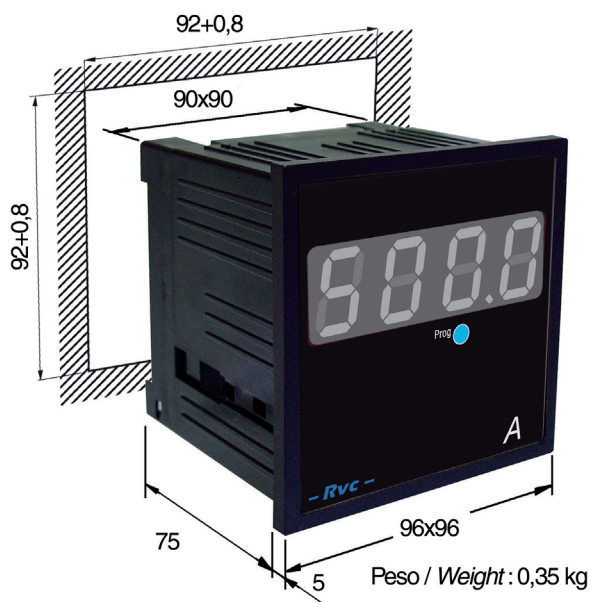
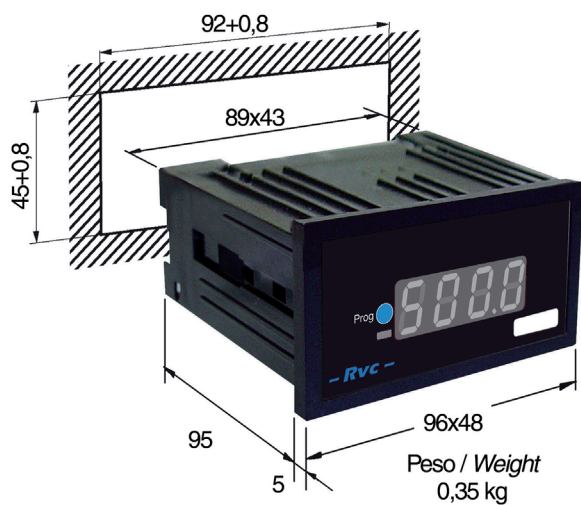
- **STANDARDS:** Revalco digital measuring instruments are manufactured according to EN61010-1, EN60688 electrical standards. Whereas with regard to dimensional characteristics it is necessary to refer to the DIN 43700/43718 standards.
- **TESTING VOLTAGE:** The instruments are tested according to the EN61010-1 standards with a 2KV voltage test at 50Hz for one minute between terminals, earth and auxiliary supply.
- **ACCURACY CLASS:** the index class of instruments is, unless otherwise indicated, 0.5 as per CEI EN 60688 standard and is always referred to the full-scale value. The limit of accuracy is +/- 0.5% +/- 2 digits. With values of operating temperature different from the reference (20 °C +/- 1 °C), the basic index class can have a variation, up to 0.015 every °C.
- **ASSEMBLY POSITION:** The functionality of the digital indicators is independent of the position assumed on the electrical panel.
- **HOUSINGS**
Dimensions of boxes follow the DIN 43718/s standards. Black color for the switchboard instruments and grey for the module versions.
The degree of protection is IP52 for the inside of the instrument while the terminals have IP00 according to DIN 40050 and IEC 144 standards.
The IP40 degree of protection can be reached on the terminals by using the special rear terminal covers. The housings are made up of self-extinguishing thermoplastic material according to UL94 standards, V-O classification, resistant to termides and mould.
- **DISPLAY:** These are made up of 20 mm height red leds on the types 2RD...; 2RD...G and 2RD...GS; 8 mm height on the types 48x48. On the modular version the LED height is 10 mm.
- **TERMINALS:** These are made of electronic terminals on switchboard models, while the modular versions have the brass screws. Torsion value of screws M4 is 2,0 Nm. Torsion value of screws M3 is 0,5 Nm.
- **OPERATING TEMPERATURE:** The operating temperature must be between 20 °C +/- 10 °C. The instruments can in any case work, in continuous service without damage, with temperatures between -5 °C to +55 °C.
- **STORAGE TEMPERATURE:** The storage temperature should range from -40 and +70°C.
- **HUMIDITY:** The instruments function with a maximum relative humidity of 85% without undergoing condensation, at a temperature of +35°C for a maximum of 60 days per year. The average annual value of relative humidity should not exceed 65% (DIN 40040 standards). The instruments in **tropicalised execution** can exceed the values mentioned above and function with a maximum relative humidity of 95% at a temperature of +35°C for a maximum of 30 days per year; and in this case the average annual value of relative humidity should not exceed 75%
- **RESISTANCE TO VIBRATIONS:** The digital indicators support vibrations on the 3 axes ranging from 3 and 0,35mm of intensity and with a frequency ranging between 5 and 60Hz (0,3/5g)
- **FIXING:** The instruments are suitable for fixing to the switchboard by means of two rods with screws which can be applied to the sides of the instrument, or using rapid fixing systems. On the modular version the instruments are directly fixed on the DIN rail.
- **MULTISCALE FUNCTION:** The ampmeters for use with a C.T. or Shunts are arranged for selecting the different capacities, by adjusting the frontal buttons. The voltmeter can select two different scales.
- The multiscala function has been specially designed for providing substantial advantages as follows:
 - **Reduction in warehouse investments.** It is in fact no longer necessary to stock a vast assortments of instruments with different scales.
 - **Reduction of storage space.** As a substantial assortment of instruments with varied capacities is not necessary, a considerable amount of space is saved.
 - **Reduced delivery time.** Without creating your own stock, goods are available from wholesalers agents or at Revalcos central premises.
 - **Rapid variation in the scale bottom.** The variation in the scale can also be carried out by non specialized personnel as it is necessary to pay a minimum amount of attention during this operation and to ensure that the various components are correctly positioned.
- **TRUE RMS:** these instruments are manufactured using a special technology in order to obtain the real reading of system adding the DC and AC components of current and voltages according to the formule: $VAL_{rms} = \sqrt{(AC)^2 + (DC)^2}$ Obtained measure is without algebric mark.

SISTEMA DI FISSAGGIO STANDARD STANDARD FIXING SYSTEM



STRUMENTI DIGITALI DA QUADRO - STANDARD

DIGITAL SWITCHBOARD INSTRUMENTS - STANDARD



AMPEROMETRI

- **AUTOCONSUMO** 0,5 VA
- **TENSIONE DI ALIMENTAZIONE** 48...230VAC / 48...250VDC 45-65Hz
- **FREQUENZA MISURA** 45÷65 Hz
- **PRECISIONE** Classe 0,5% ±2 digit riferito al fondo scala
- **VISUALIZZAZIONE** 1 display a 4 digits di colore rosso.
Altezza digit 14 mm (8 mm per modello 48x48)
- **FONDO SCALA** da 1 a 9000A con passi di 5A selezionabili tramite i pulsanti frontali
- **PORTATA CA** Ingresso 5A - è necessario l'utilizzo del TA .../5A corrispondente al fondo scala prescelto.
- **PORTATA CC** Ingresso 60mV - è necessario l'utilizzo di uno shunt corrispondente al fondo scala prescelto.
- **ESEMPI D'ORDINE**
2ERID72A-P6 2ERCD72A-P6 alimentazione unica 48...230VCA e 48...250VCC - 72x72 mm
2ERID96A-P6 2ERCD96A-P6 alimentazione unica 48...230VCA e 48...250VCC - 96x96 mm
- **PROGRAMMAZIONI** per entrare in programmazione premere il pulsante frontale "SEL", quindi selezionare il fondo scala desiderato premendo i pulsanti "Up" o "Down".
Per uscire dalla programmazione, premere ancora in pulsante "SEL"

AMMETERS

- **BURDEN** 0,5VA
- **POWER SUPPLY** 48...230VAC / 48...250VDC 45-65Hz
- **FREQUENCY** 45÷65 Hz
- **CLASS** 0,5% ±2 digit referred to the end scale
- **DISPLAY** 1 display 4 digits red colour.
Digit height 14 mm (8 mm for model 48x48)
- **END SCALE VALUE** from 1 to 9000A with 5A steps, selectable by a frontal button
- **AC RANGE** Input 5A - it is necessary to connect the CT .../5A correspondent to the end scale value setted
- **DC RANGE** Input 60mV - it is necessary to connect the shunt.../60mV correspondent to the end scale value setted
- **ORDER EXAMPLES**
2ERID72A-P6 2ERCD72A-P6 sole power supply 48...230VAC and 48...250VDC - 72x72 mm
2ERID96A-P6 2ERCD96A-P6 sole power supply 48...230VAC and 48...250VDC - 96x96 mm
- **PROGRAMMING** To enter in programming page press the frontal button "SEL", then select the needed end scale value by pressing the buttons "Up" or "Down".
To exit press again "SEL" button



2ERID96A230
2ERCD96A230

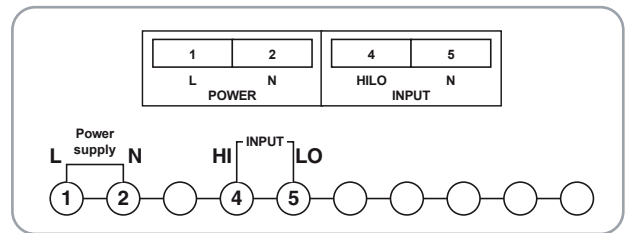


2ERID72A230
2ERCD72A230



2ERID48A230
2ERCD48A230

Codici CA / AC Codes
Codici CC / DC Codes



VOLTMETRI

- **AUTOCONSUMO** 1,5VA
- **TENSIONE DI ALIMENTAZIONE** 45...230VAC / 48...250VDC 45-65Hz
- **FREQUENZA MISURA** 45÷65 Hz
- **PRECISIONE** Classe 0,5% ±2 digit riferito al fondo scala
- **VISUALIZZAZIONE** 1 display a 4 digits di colore rosso.
Altezza digit 14 mm (8 mm per modello 48x48)
- **PORTATA CA / CC** 500V standard. A richiesta 100V e 110V per inserzione su TV
- **PORTATA CC** 500V standard
- **ESEMPI D'ORDINE**
2ERID72V-P6 2ERCD72V-P6 alimentazione unica 48...230VCA e 48...250VDC - 72x72 mm
2ERID96V-P6 2ERCD96V-P6 alimentazione unica 48...230VCA e 48...250VDC - 96x96 mm

VOLTMETERS

- **BURDEN** 0,5VA
- **POWER SUPPLY** 45...230VAC / 48...250VDC 45-65Hz
- **FREQUENCY** 45÷65 Hz
- **CLASS** 0,5% ±2 digit referred to the end scale
- **DISPLAY** 1 display 4 digits red colour.
Digit height 14 mm (8 mm for model 48x48)
- **AC RANGE** 500V standard. 100V and 110V VT insertion on request
- **DC RANGE** 500V standard
- **ORDER EXAMPLES**
2ERID72V-P6 2ERCD72V-P6 sole power supply 48...230VAC and 48...250VDC - 72x72 mm
2ERID96V-P6 2ERCD96V-P6 sole power supply 48...230VAC and 48...250VDC - 96x96 mm



2ERID96V230
2ERCD96V230

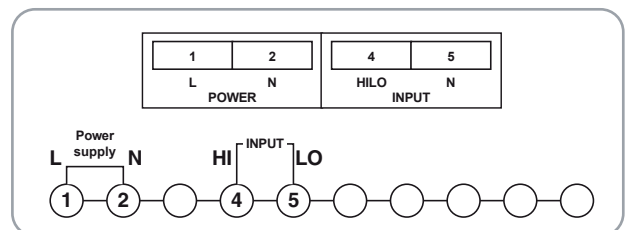


2ERID72V230
2ERCD72V230



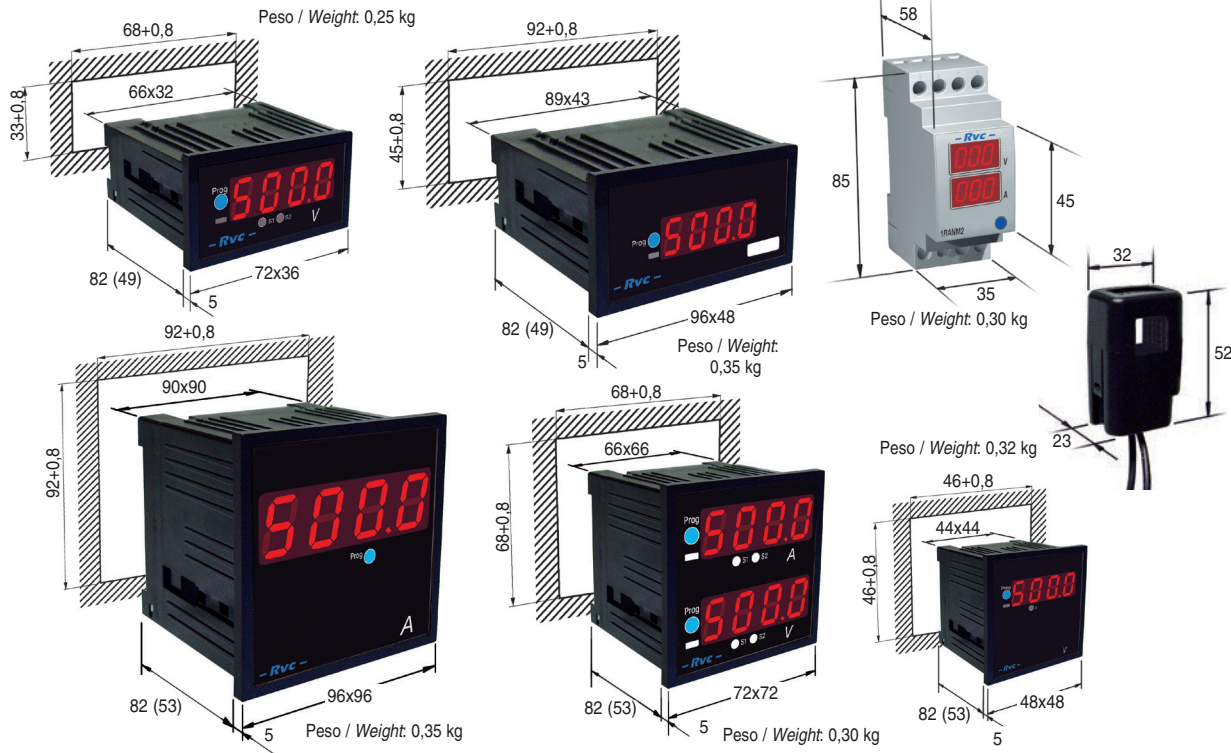
2ERID48V230
2ERCD48V230

Codici CA / AC Codes
Codici CC / DC Codes



DIMENSIONI IN mm

DIMENSIONS IN mm



STRUMENTI DA QUADRO - VERO VALORE EFFICACE - PROF. 82 mm
SWITCHBOARD INSTRUMENTS - TRUE RMS - DEPTH 82 mm



Per la programmazione di questi strumenti entrare nel catalogo degli strumenti digitali nel sito web www.revalco.it (http://www.revalco.it/italiano/cataloghi/bassatensione/02digitali_ita/index.html) da pagina 49 a pagina 51.

To program these instruments, please enter into our web site www.revalco.it (http://www.revalco.it/english/catalogues/low_voltage/02digital_gb/index.html) from page 49 to page 51.

2 R D 7 2 V 2 3 0 - - 1 0 0 4 2 0

identificativo / identification
2RD

dimensioni / dimensions
 36 = 36x72
 72 = 72x72
 48 = 48x96
 488 = 48x48
 96 = 96x96

unità misura / measuring unit
A = amperometro / ammeter (5A-60mV)
V = voltmetro / voltmeter
F = frequenzimetro / frequencymeter (45-100Hz)
T = tarabile / settable

alimentazione / power supply
 -24 = 24VAC
 110 = 110VAC
 230 = 230VAC
 -P1 = 22...36VAC e / and 19...70VDC
 -P2 = 90...250VAC e / and 100...300VDC

dimensione / dimensions digit
 - = 14 mm (48x48 = 8mm)
G = 20 mm

numero soglie allarme / alarm thresholds number
 - = NO
S = 2 (48x48 = 1)

portata / range
 Voltmetri / Voltmeters
100 = 500V - 100V / 101 = 10V - 1V
 Milliamperometri / Milliammeters
001 = 1mA / 005 = 5mA / 010 = 10mA / 020 = 20mA / 420 = 4/20mA

Opzioni / Options
420 = Uscita analogica / Analogue output 4/20mA
-RS = Uscita seriale / Serial output RS485

VOLTMETRI 500V o 100V

+ opzione **RS485** oppure **4/20mA**

PER CORRENTE ALTERNATA E CONTINUA

- **AUTOCONSUMO** 2,5VA
- **PRECISIONE** Classe 0,5% ±2 digit riferito al fondo scala
- **TENSIONE DI ALIMENTAZIONE** 230VCA ±10% standard 50/60 Hz
Per alimentazioni diverse vedere i codici negli esempi d'ordine
- **FREQUENZA MISURA** 0÷100 Hz
- **VISUALIZZAZIONE** 1 display a 4 digits di colore rosso.
- **ALTEZZA** Altezza 20 mm per i modelli 48x96 e 96x96, 14 mm per i modelli 36x72 e 72x72
- **PORTATA CA e CC** 500V (portate inferiori si possono selezionare utilizzando la funzione "Dot" in "Programmazione") o 100V (che può essere utilizzato come fondo scala o come secondario da ingresso TV, i cui valori primari sono selezionabili tramite il pulsante frontale).

IL COLLEGAMENTO DI QUESTI 2 INGRESSI NON DEVE ESSERE EFFETTUATO CONTEMPORANEAMENTE

! Se viene utilizzato l'ingresso 500V non si può utilizzare quello a 100V e viceversa. Una volta rimossa l'etichetta adesiva, Revalco non risponde di danni derivanti da un collegamento non corretto.

! Come opzione è possibile avere questa gamma con uscita RS485 MODBUS RTU. Opzione non fornibile nel modello 36x72 mm con alimentazioni in CC.

! Opzione 4/20mA (passivo 2 fili alimentazione 20...30VCC). Questa uscita analogica non può essere presente insieme alla RS485.

ESEMPI D'ORDINE

Le tre opzioni non possono essere presenti contemporaneamente

- | | |
|-------------------|--|
| 2RD36V-24--100 | 24VCA, ingresso 500V o 100V - 36x72mm |
| 2RD48V110G-100 | 110VCA, ingresso 500V o 100V - 48x96mm |
| 2RD72V-P1--100 | 22...36VCA e 19...70VCC, ingresso 500V o 100V - 72x72mm |
| 2RD96V-P2G-100420 | 90...250VAC / 100...300VDC
ingresso 500V o 100V - 96x96mm - uscita 4/20mA |
| 2RD36V230--100RS | 230VCA ingresso 500V o 100V - 36x72mm - uscita RS485 |

VOLTMETERS 500V or 100V

+ option **RS485** or **4/20mA**

AC AND DC CURRENT

- **BURDEN** 2,5VA
- **CLASS** 0,5% ±2 digit referred to the end scale
- **POWER SUPPLY** 230VAC ±10% standard 50/60Hz
For different supply see the codes on the order examples.
- **FREQUENCY** 0÷100 Hz
- **DISPLAY** 1 display 4 digits red colour.
- **HEIGHT** 20 mm height digit for models 48x96 and 96x96, 14 mm for models 36x72 and 72x72
- **AC/DC RANGE** 500V (lower ranges can be selected using the "Dot" function in "Programming page") or 100V (used as end scale value or secondary input from VT). Primary values between 0500 to 9999V with 5V steps can be selected by the front button

THE CONNECTION OF THESE 2 INPUTS CANNOT BE EFFECTED CONTEMPORARY.

! If 500V input is used, it is not possible to connect the 100V terminals also and viceversa. Once the adhesive label is removed, Revalco is not responsible to damages caused by a wrong connections.

! As option, it is possible to have this range with an output RS485 MODBUS RTU (insulation 3kV). Option not available for model 36x72 mm with DC auxiliary supply.

! Option 4/20mA (passive 2 wires aux supply 20...30VDC). This analogue output cannot be present together with option RS485.

ORDER EXAMPLES

The options cannot be present contemporary

- | | |
|---|--|
| 2RD36V-24--100 | 24VAC, input 500V or 100V - 36x72mm |
| 2RD48V110G-100 | 110VAC, input 500V or 100V - 48x96mm |
| 2RD72V-P1--10022...36VAC and 19...70VDC, input 500V or 100V - 72x72mm | |
| 2RD96V-P2G-100420 | 90...250VAC / 100...300VDC
input 500V or 100V - 96x96mm - output 4/20mA |
| 2RD36V230--100RS | 230VAC input 500V or 100V - 36x72mm - output RS485 |



2RD96V230G100
2RD96V230G-100-RS
2RD96V230G-100420



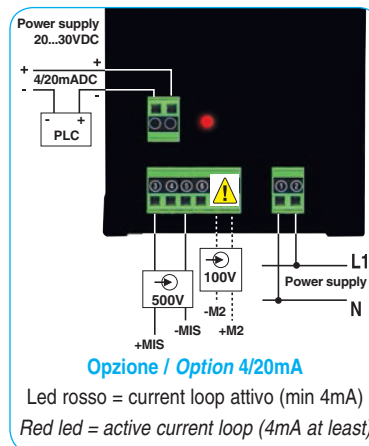
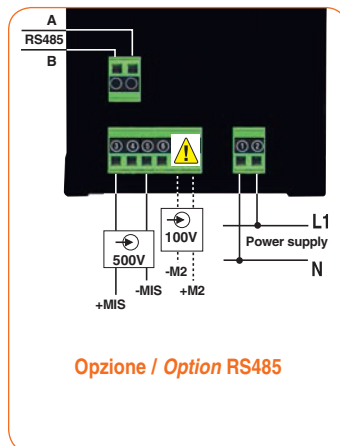
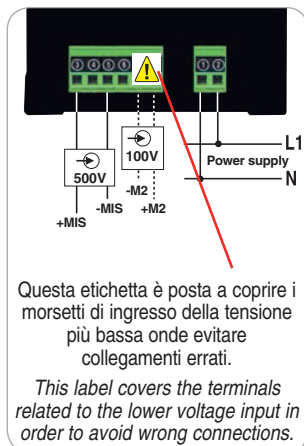
2RD72V230100
2RD72V230--100-RS
2RD72V230--100420



2RD48V230G100
2RD48V230G-100-RS
2RD48V230G-100420



2RD36V230100
2RD36V230--100-RS
2RD36V230--100420



PER CA E CC - CON SOGLIA DI ALLARME

- **AUTOCONSUMO** 2,5VA
- **TENSIONE DI ALIMENTAZIONE** 230VCA $\pm 10\%$ standard 50/60 Hz
Per alimentazioni diverse vedere i codici negli esempi d'ordine
- **FREQUENZA MISURA** 0÷100 Hz
- **PRECISIONE** Classe 0,5% ± 2 digit riferito al fondo scala
- **VISUALIZZAZIONE** 1 display a 4 digits di colore rosso
Altezza digit 20 mm per i modelli 48x96 e 96x96. 14 mm per i modelli 36x72 e 72x72
Altezza digit 8 mm per i modelli 48x48
- Nel modello 48x48 il led in alto a sinistra si accende solo in caso di misure in CC
- **PORTATA CA e CC** 500V (portate inferiori si possono selezionare utilizzando la funzione "Dot" in "Programmazione") o 100V (che può essere utilizzato come fondo scala o come secondario da ingresso TV, i cui valori primari sono selezionabili tramite il pulsante frontale).

IL COLLEGAMENTO DI QUESTI 2 INGRESSI NON DEVE ESSERE EFFETTUATO CONTEMPORANEAMENTE



Se viene utilizzato l'ingresso 500V non si può utilizzare quello a 100V e viceversa. Una volta rimossa l'etichetta adesiva, Revalco non risponde di danni derivanti da un collegamento non corretto.

- SOGLIE DI ALLARME

1 soglia di allarme prevista per il modello 48x48, 2 soglie per gli altri modelli

- CARATTERISTICHE RELE'

8A, 250V (0,1A - 230V per il modello 48x48)

- ESEMPI D'ORDINE

2RD36V230-S100	230VCA, ingresso 500V o 100V - 36x72mm
2RD48V-24GS100	24VCA, ingresso 500V o 100V - 48x96mm
2RD488V110-S100	110VCA, ingresso 500V o 100V - 48x48mm
2RD72V-P1-S100	22...36VCA e 19...70VDC, ingresso 500V o 100V - 72x72mm
2RD96V-P2GS100	90...250VAC / 100...300VDC, ingresso 500V o 100V - 96x96mm



2RD96V230GS100



2RD72V230-S100



2RD488V230-S100



2RD48V230GS100



2RD36V230-S100

AC AND DC CURRENT - WITH THRESHOLD ALARM

- **BURDEN** 2,5VA
- **POWER SUPPLY** 230VAC $\pm 10\%$ standard 50/60Hz.
For different supply see the codes on the order examples.
- **FREQUENCY** 0÷100 Hz
- **CLASS** 0,5% ± 2 digit referred to the end scale
- **DISPLAY** 1 display 4 digits red colour.
20 mm height digit for models 48x96 and 96x96. 14 mm for models 36x72 and 72x72
8 mm height digit for model 48x48
- On 48x48 model the left upper side led is lighted-on with DC measures only
- **AC/DC RANGE** 500V (lower ranges can be selected using the "Dot" function in "Programming page") or 100V (used as end scale value or secondary input from VT selected by the front button)

THE CONNECTION OF THESE 2 INPUTS CANNOT BE EFFECTED CONTEMPORARY.



If 500V input is used, it is not possible to connect the 100V terminals also and viceversa. Once the adhesive label is removed, Revalco is not responsible to damages caused by a wrong connections.

- THRESHOLD ALARM

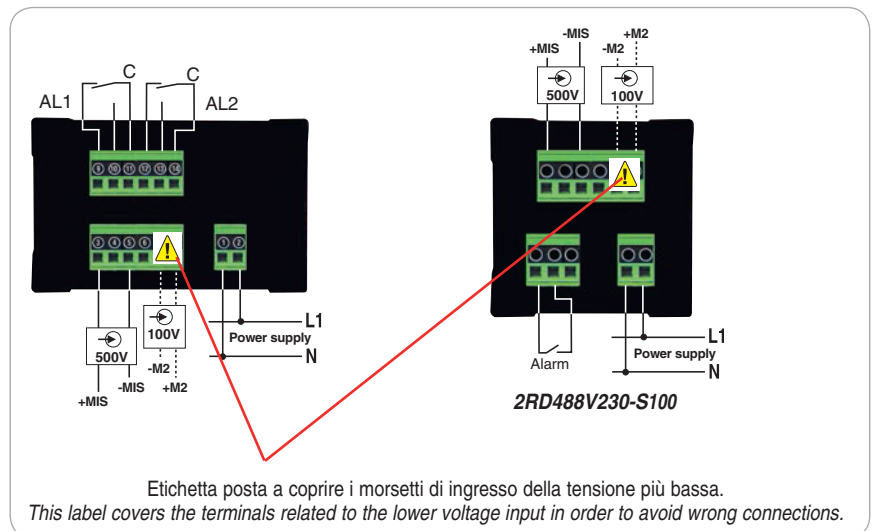
1 threshold alarm for model 48x48, 2 threshold alarms for other model

- RELAYS CHARACTERISTICS

8A, 250V (0,1A - 230V for model 48x48)

- ORDER EXAMPLES

2RD36V230-S100	230VAC, input 500V or 100V - 36x72mm
2RD48V-24GS100	24VAC, input 500V or 100V - 48x96mm
2RD488V110-S100	110VAC, input 500V or 100V - 48x48mm
2RD72V-P1-S100	22...36VAC and 19...70VDC, input 500V or 100V - 72x72mm
2RD96V-P2GS100	90...250VAC / 100...300VDC, input 500V or 100V - 96x96mm



VOLTMETRI 10V o 1V

+ opzione **RS485** oppure **4/20mA**

PER CORRENTE ALTERNATA E CONTINUA

- **AUTOCONSUMO** 2,5VA
- **PRECISIONE** Classe 0,5% ±2 digit riferito al fondo scala
- **TENSIONE DI ALIMENTAZIONE** 230VCA ±10% standard 50/60 Hz
- **FREQUENZA MISURA** 0÷100 Hz
- **VISUALIZZAZIONE** 1 display a 4 digits di colore rosso.
Altezza 20 mm per i modelli 48x96 e 96x96, 14 mm per i modelli 36x72 e 72x72
- **PORTATA CA e CC** 10V e 1V (portate inferiori si possono selezionare utilizzando la funzione "Dot" in "Programmazione")

IL COLLEGAMENTO DI QUESTI 2 INGRESSI NON DEVE ESSERE EFFETTUATO CONTEMPORANEAMENTE

Se viene utilizzato l'ingresso 10V non si può utilizzare quello a 1V e viceversa. Una volta rimossa l'etichetta adesiva, Revalco non risponde di danni derivanti da un collegamento non corretto.



Come opzione è possibile avere questa gamma con uscita RS485 MODBUS RTU.

Opzione non fornibile nel modello 36x72 mm con alimentazioni in CC.



Opzione 4/20mA (passivo 2 fili alimentazione 20...30VDC).

Questa uscita analogica non può essere presente insieme alla RS485.

- ESEMPI D'ORDINE

Le tre opzioni non possono essere presenti contemporaneamente

- 2RD36V-24--101 24VCA, ingresso 10V o 1V - 36x72mm
- 2RD48V110G-101 110VCA, ingresso 10V o 1V - 48x96mm
- 2RD96V-P2G-101 90...250VAC / 100...300VDC, ingresso 10V o 1V - 96x96mm
- 2RD72V-P1--101420 22...36VCA e 19...70VDC, ingresso 10V o 1V - 72x72mm - uscita 4/20mA
- 2RD36V230--101RS 230VCA, ingresso 10V o 1V - 36x72mm - uscita RS485



2RD96V230G-101
2RD96V230G-101-RS
2RD96V230G-101420



2RD72V230-101
2RD72V230-101-RS
2RD72V230-101420



2RD48V230G-101
2RD48V230G-101-RS
2RD48V230G-101420



2RD36V230-101
2RD36V230-101-RS
2RD36V230-101420

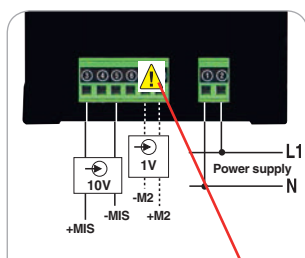
Per questi codici vengono fornite in dotazione alcune etichette adesive contenenti varie unità di misura da applicare, a cura del cliente secondo necessità, sul frontale dello strumento.

Le etichette bianche sono a disposizione del cliente per eventuali simbologie personalizzate.

With these codes, adhesive labels set is supplied free of charge.

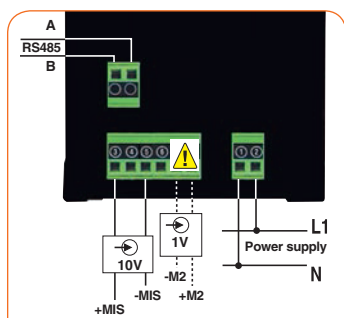
It contains several measuring units to apply on the proper front area under necessity.

A	kA	W
V	kV	Hz
kW	kVA	kvar
l/sec	l/min	l/h
m/sec	m/min	m/h
°C	g	kg
°F	Giri/min	RPM
%	bar	dB
mA	Personal unit	

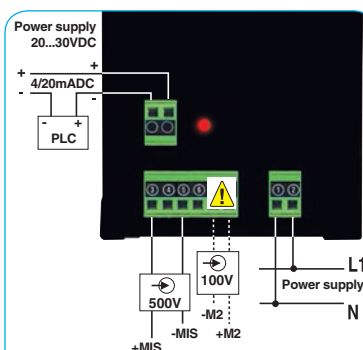


Questa etichetta è posta a coprire i morsetti di ingresso della tensione più bassa onde evitare collegamenti errati.

This label covers the terminals related to the lower voltage input in order to avoid wrong connections.



Opzione / Option RS485



Opzione / Option 4/20mA

Led rosso = current loop attivo (min 4mA)

Red led = active current loop (4mA at least)

VOLTMETERS 10V or 1V

+ option **RS485** or **4/20mA**

AC AND DC CURRENT

- **BURDEN** 2,5VA
- **CLASS** 0,5% ±2 digit referred to the end scale
- **POWER SUPPLY** 230VAC ±10% standard 50/60Hz
- **FREQUENCY** 0÷100 Hz
- **DISPLAY** 1 display 4 digits red colour.
20 mm height digit for models 48x96 and 96x96, 14 mm for models 36x72 and 72x72
- **AC/DC RANGE** 10V and 1V (lower ranges can be selected using the "Dot" function in "Programming page")

THE CONNECTION OF THESE 2 INPUTS CANNOT BE EFFECTED CONTEMPORARY.

If 10V input is used, it is not possible to connect the 1V terminals also and viceversa. Once the adhesive label is removed, Revalco is not responsible to damages caused by a wrong connections.



As option, it is possible to have this range with an output RS485 MODBUS RTU (insulation 3kV).

Option not available for model 36x72 mm with DC auxiliary supply.



Option 4/20mA (passive 2 wires aux supply 20...30VDC).

This analogue output cannot be present together with option RS485.

- ORDER EXAMPLES

The options cannot be present contemporary

- 2RD36V-24--101 24VAC, input 10V or 1V - 36x72mm
- 2RD48V110G-101 110VAC, input 10V or 1V - 48x96mm
- 2RD96V-P2G-101 90...250VAC / 100...300VDC, input 10V or 1V - 96x96mm
- 2RD72V-P1--101420 22...36VAC and 19...70VDC, input 10V or 1V - 72x72mm - output 4/20mA
- 2RD36V230--101RS 230VCA, input 10V or 1V - 36x72mm - output RS485

PER CA E CC - CON SOGLIA DI ALLARME

- **AUTOCONSUMO** 2,5VA
- **TENSIONE DI ALIMENTAZIONE** 230VCA $\pm 10\%$ standard 50/60 Hz.
Per alimentaz. diverse vedere i codici negli esempi d'ordine
- **FREQUENZA MISURA** 0÷100 Hz
- **PRECISIONE** Classe 0,5% ± 2 digit riferito al fondo scala
- **VISUALIZZAZIONE** 1 display a 4 digits di colore rosso.
Altezza digit 20 mm per i modelli 48x96 e 96x96. 14 mm per i modelli 36x72 e 72x72
Altezza digit 8 mm per i modelli 48x48
- Nel modello 48x48 il led in alto a sinistra si accende solo in caso di misure in CC
- **PORTATA CA e CC** 10V e 1V (portate inferiori si possono selezionare utilizzando la unzione "Dot" in "Programmazione")
- **SOGLIE DI ALLARME**
1 soglia di allarme prevista per il modello 48x48, 2 soglie per gli altri modelli
- **CARATTERISTICHE RELE'** 8A, 250V (0,1A - 230V per il modello 48x48)

IL COLLEGAMENTO DI QUESTI 2 INGRESSI NON DEVE ESSERE EFFETTUATO CONTEMPORANEAMENTE



Se viene utilizzato l'ingresso 10V non si può utilizzare quello a 1V e viceversa. Una volta rimossa l'etichetta adesiva, Revalco non risponde di danni derivanti da un collegamento non corretto.

ESEMPI D'ORDINE

- 2RD488V230-S101 230VCA, ingresso 10V o 1V - 48x48mm
- 2RD36V-24-S101 24VCA, ingresso 10V o 1V - 36x72mm
- 2RD48V230GS101 230VCA, ingresso 10V o 1V - 48x96mm
- 2RD72V-P1-S101 22....36VCA e 19....70VCC, ingresso 10V o 1V - 72x72mm
- 2RD96V-P2GS101 90...250VAC / 100...300VDC, ingresso 10V o 1V - 96x96mm



2RD96V230GS101



2RD72V230-S101



2RD488V230-S101



2RD48V230GS101



2RD36V230-S101

AC AND DC CURRENT - WITH THRESHOLD ALARM

- **BURDEN** 2,5VA
- **POWER SUPPLY** 230VAC $\pm 10\%$ standard 50/60Hz.
For different supply see the codes on the order examples.
- **FREQUENCY** 0÷100 Hz
- **CLASS** 0,5% ± 2 digit referred to the end scale
- **DISPLAY** 1 display 4 digits red colour.
20 mm height digit for models 48x96 and 96x96. 14 mm for models 36x72 and 72x72
8 mm height digit for model 48x48
- On 48x48 model the left upper side led is lighted-on with DC measures only
- **AC/DC RANGE** 10V and 1V (lower ranges can be selected using the "Dot" function in "Programming page")
- **THRESHOLD ALARM**
1 threshold alarm for model 48x48, 2 threshold alarms for other model
- **RELAYS CHARACTERISTICS** 8A, 250V (0,1A - 230V for model 48x48)

THE CONNECTION OF THESE 2 INPUTS CANNOT BE EFFECTED CONTEMPORARY.



If 10V input is used, it is not possible to connect the 1V terminals also and viceversa. Once the adhesive label is removed, Revalco is not responsible to damages caused by a wrong connections.

ORDER EXAMPLES

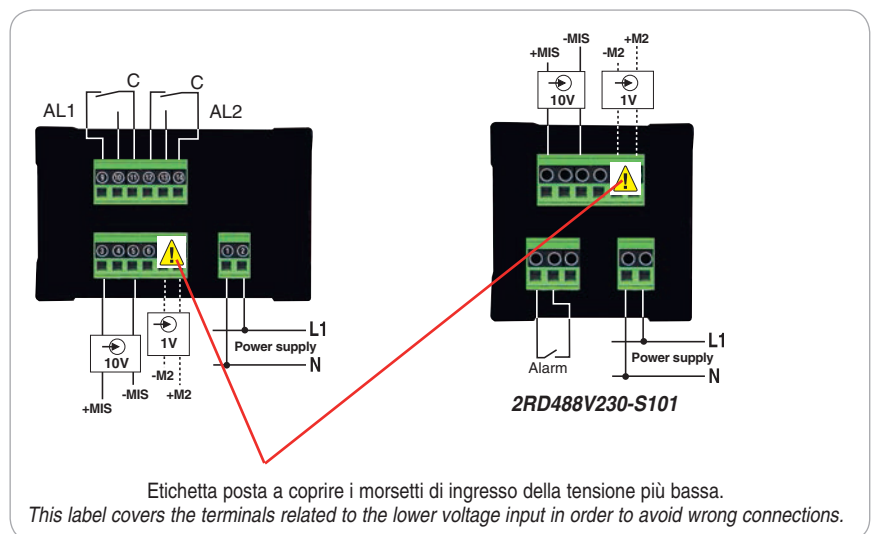
- 2RD488V230-S101 230VAC, input 10V or 1V - 48x48mm
- 2RD36V-24-S101 24VAC, input 10V or 1V - 36x72mm
- 2RD48V230GS101 230VAC, input 10V or 1V - 48x96mm
- 2RD72V-P1-S101 22....36VAC and 19....70VDC, input 10V or 1V - 72x72mm
- 2RD96V-P2GS101 90...250VAC / 100...300VDC, input 10V or 1V - 96x96mm

Per questi codici vengono fornite in dotazione alcune etichette adesive contenenti varie unità di misura da applicare, a cura del cliente secondo necessità, sul frontale dello strumento. Le etichette bianche anonime sono a disposizione del cliente per eventuali simbologie personalizzate.

With these codes, adhesive labels set is supplied free of charge.

It contains several measuring units to apply on the proper front area under necessity.

A	kA	W
V	kV	Hz
kW	kVA	kvar
l/sec	l/min	l/h
m/sec	m/min	m/h
°C	g	kg
°F	Giri/min	RPM
%	bar	dB
mA	Personal unit	



VOLTMETRI 600V

+ opzione **RS485** oppure **4/20mA**

PER CORRENTE ALTERNATA

- **AUTOCONSUMO** 2,5VA
- **PRECISIONE** Classe 0,5% ±2 digit riferito al fondo scala
- **TENSIONE DI ALIMENTAZIONE** 230VCA ±10% standard 50/60 Hz.
Per alimentazioni diverse vedere negli esempi d'ordine
- **FREQUENZA MISURA** 0÷100 Hz
- **VISUALIZZAZIONE** 1 display a 4 digits di colore rosso.
- **PORTATA IN CA** Altezza 20 mm per 48x96 e 96x96 mm, 14 mm per 36x72 e 72x72 mm
600V

⚠ Come opzione è possibile avere questa gamma con uscita RS485 MODBUS RTU. Opzione non fornibile nel modello 36x72 mm con alimentazioni in CC.

⚠ Opzione 4/20mA (passivo 2 fili alimentazione 20...30VCC). Questa uscita analogica non può essere presente insieme alla RS485.

ESEMPLI D'ORDINE

Le tre opzioni non possono essere presenti contemporaneamente

- | | |
|---------------------------|---|
| 2RID36V230G-600 | 230VCA - 36x72mm |
| 2RID72V-P1-600 | 22...36VCA e 19...70VDC - 72x72mm |
| 2RID96V-P2G-600 | 44...130VCA e 70...240VDC - 96x96mm |
| 2RID36V230-600-RS | 230VCA - 36x72mm - uscita RS485 |
| 2RID96V-P2G-600-RS | 90...250VAC / 100...300VDC - 96x96mm - uscita RS485 |
| 2RID72V-P1-600A20 | 22...36VCA e 19...70VDC - 72x72mm - uscita 4/20mA |

VOLTMETERS 600V

+ option **RS485** or **4/20mA**

AC CURRENT

- **BURDEN** 2,5VA
- **CLASS** 0,5% ±2 digit referred to the end scale
- **POWER SUPPLY** 230VAC ±10% standard 50/60Hz.
For different supply see the codes on the order examples.
- **FREQUENCY** 0÷100 Hz
- **DISPLAY** 1 display 4 digits red colour. 20 mm height for models 48x96 and 96x96; 14 mm height for models 36x72 and 72x72
- **DC RANGE** 600V AC

⚠ As option, it is possible to have this range with an output RS485 MODBUS RTU (insulation 3kV). Option not available for model 36x72 mm with DC auxiliary supply.

⚠ Option 4/20mA (passive 2 wires aux supply 20...30VDC). This analogue output cannot be present together with option RS485.

ORDER EXAMPLES

The options cannot be present contemporary

- | | |
|---------------------------|---|
| 2RID36V230G-600 | 230VAC - 36x72mm |
| 2RID72V-P1-600 | 22...36VAC and 19...70VDC - 72x72mm |
| 2RID96V-P2G-600 | 44...130VAC and 70...240VDC - 96x96mm |
| 2RID36V230-600-RS | 230VAC - 36x72mm - output RS485 |
| 2RID96V-P2G-600-RS | 90...250VAC / 100...300VDC - 96x96mm - output RS485 |
| 2RID72V-P1-600A20 | 22...36VAC and 19...70VDC - 72x72mm - output 4/20mA |



2RID96V230G-600
2RID96V230G-600-RS
2RID96V230G-600A20



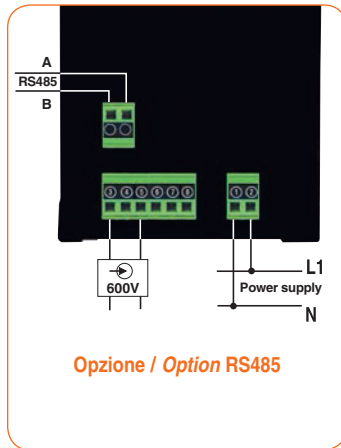
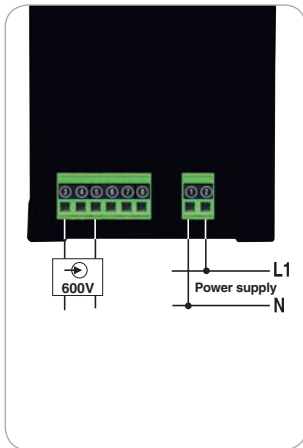
2RID72V230-600
2RID72V230-600-RS
2RID72V230-600A20



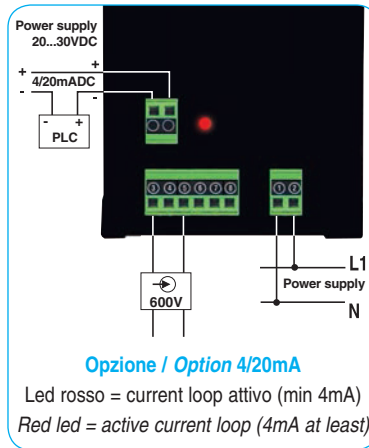
2RID48V230G-600
2RID48V230G-600-RS
2RID48V230G-600A20



2RID36V230-600
2RID36V230-600-RS
2RID36V230-600A20



Opzione / Option RS485



Opzione / Option 4/20mA

Led rosso = current loop attivo (min 4mA)
Red led = active current loop (4mA at least)

PER C.A. CON SOGLIE DI ALLARME N.A. 8A/250V AC CURRENT WITH THRESHOLD ALARMS N.O. 8A/250V



2RID96V230GS600



2RID72V230-S600



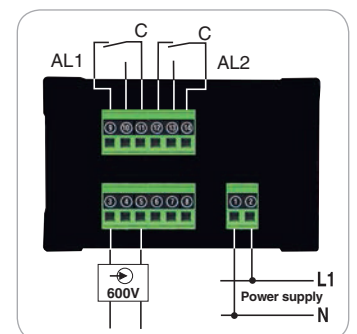
2RID48V230GS600



2RID36V230-S600

ESEMPLI D'ORDINE / ORDER EXAMPLES

- | | |
|-----------------|--|
| 2RID48V-24GS600 | 24VAC, ingresso / input 500-100V, 48x96mm |
| 2RID72V-P1-S600 | 22...36VAC - 19...70VDC, ingresso / input 500-100V, 72x72mm |
| 2RID96V-P2GS600 | 90...250VAC / 100...300VDC, ingresso / input 500-100V, 96x96mm |



VOLTMETRI 800VCC

+ opzione **RS485** oppure **4/20mA**

PER CORRENTE ALTERNATA

- **AUTOCONSUMO** 2,5VA
- **PRECISIONE** Classe 0,5% ±2 digit riferito al fondo scala
- **TENSIONE DI ALIMENTAZIONE** 230VCA ±10% standard 50/60 Hz.
Per alimentazioni diverse vedere negli esempi d'ordine
- **VISUALIZZAZIONE** 1 display a 4 digits di colore rosso.
Altezza 20 mm per 48x96 e 96x96 mm, 14 mm per 36x72 e 72x72 mm
- **PORTATA IN CC** 800V

⚠ Come opzione è possibile avere questa gamma con uscita **RS485 MODBUS RTU**. Opzione non fornibile nel modello 36x72 mm con alimentazioni in CC.

⚠ Opzione **4/20mA** (passivo 2 fili alimentazione 20...30VCC). Questa uscita analogica non può essere presente insieme alla RS485.

- ESEMPI D'ORDINE

Le tre opzioni non possono essere presenti contemporaneamente

- 2RCD36V230G-800 230VCA - 36x72mm
- 2RCD72V-P1--800 22....36VCA e 19....70VCC - 72x72mm
- 2RCD96V-P2G-800 44....130VCA e 70....240VCC - 96x96mm
- 2RCD36V230--800-RS** 230VCA - 36x72mm - uscita RS485
- 2RCD96V-P2G-800-RS** 90...250VAC / 100...300VDC - 96x96mm - uscita RS485
- 2RCD72V-P1--800A20** 22....36VCA e 19....70VCC - 72x72mm - uscita 4/20mA

VOLTMETERS 800VDC

+ option **RS485** or **4/20mA**

AC CURRENT

- **BURDEN** 2,5VA
- **CLASS** 0,5% ±2 digit referred to the end scale
- **POWER SUPPLY** 230VAC ±10% standard 50/60Hz.
For different supply see the codes on the order examples.
- **DISPLAY** 1 display 4 digits red colour. 20 mm height for models 48x96 and 96x96; 14 mm height for models 36x72 and 72x72
- **DC RANGE** 800V

⚠ As option, it is possible to have this range with an output **RS485 MODBUS RTU** (insulation 3kV). Option not available for model 36x72 mm with DC auxiliary supply.

⚠ Option **4/20mA** (passive 2 wires aux supply 20...30VDC). This analogue output cannot be present together with option RS485.

- ORDER EXAMPLES

The options cannot be present contemporary

- 2RCD36V230G-800 230VAC - 36x72mm
- 2RCD72V-P1--800 22....36VAC and 19....70VDC - 72x72mm
- 2RCD96V-P2G-800 44....130VAC and 70....240VDC - 96x96mm
- 2RCD36V230--800-RS** 230VAC - 36x72mm - output RS485
- 2RCD96V-P2G-800-RS** 90...250VAC / 100...300VDC - 96x96mm - output RS485
- 2RCD72V-P1--800A20** 22....36VAC and 19....70VDC - 72x72mm - output 4/20mA



2RCD96V230G-800
2RCD96V230G-800-RS
2RCD96V230G-800A20



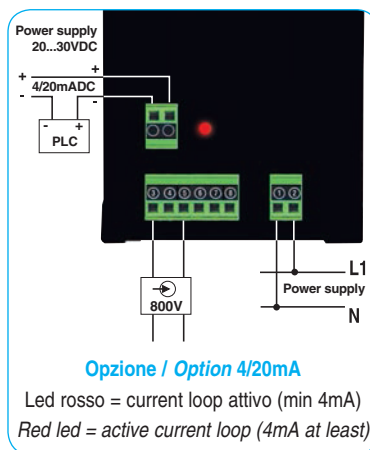
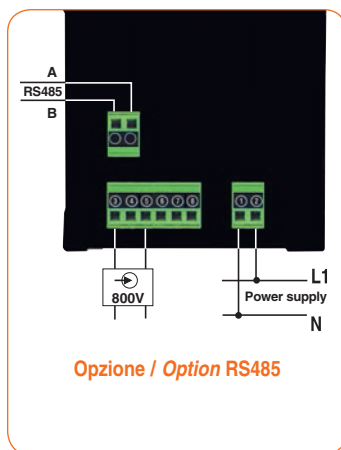
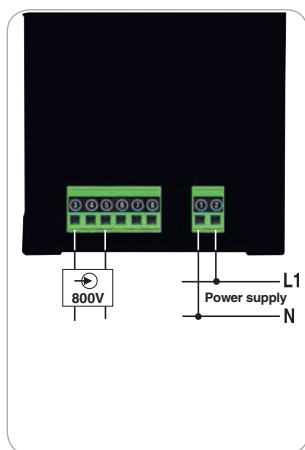
2RCD72V230-800
2RCD72V230--800-RS
2RCD72V230--800A20



2RCD48V230G-800
2RCD48V230G-800-RS
2RCD48V230G-800A20



2RCD36V230-800
2RCD36V230--800-RS
2RCD36V230--800A20



PER C.C. CON SOGLIE DI ALLARME N.A. 8A/250V DC WITH THRESHOLD ALARMS N.O. 8A/250V



2RCD96V230GS800



2RCD72V230GS



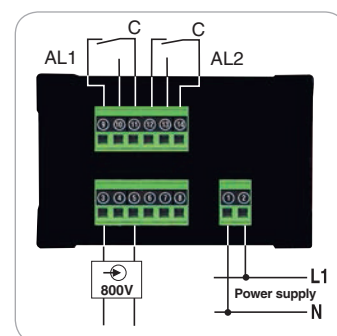
2RCD48V230GS



2RCD36V230-S

- ESEMPI D'ORDINE / ORDER EXAMPLES

- 2RCD48V-24GS800 24VAC, ingresso / input 800V, 48x96mm
- 2RCD72V-P1-S800 22....36VAC - 19....70VDC, ingresso / input 800V, 72x72mm
- 2RCD96V-P2GS800 90...250VAC / 100...300VDC, ingresso / input 800V, 96x96mm



AMPEROMETRI 5A (1A) o 60mV

+ opzione **RS485** oppure **4/20mA**

PER CA E CC CON "I max DEMAND"

- **AUTOCONSUMO** 2,5VA
- **PRECISIONE** Classe 0,5% ±2 digit riferito al fondo scala
- **TENSIONE DI ALIMENTAZIONE** 230VCA ±10% standard 50/60 Hz
Per alimentaz. diverse vedere i codici negli esempi d'ordine
- **FREQUENZA MISURA** 0÷100 Hz
- **VISUALIZZAZIONE** 1 display a 4 digits di colore rosso. Altezza digit 20 mm per i modelli 48x96 e 96x96; altezza digit 14 mm per i modelli 36x72 e 72x72
- **PORTATA CA e CC** da 5,00 a 9999

- Ingresso **5A** E' necessario l'utilizzo del TA.../5A corrispondente al fondo scala prescelto. Ingresso da 0500 a 9999A con passi di 5A, selezionabili tramite il pulsante frontale. Portate inferiori a 500A si possono selezionare utilizzando la funzione "Dot" in "Programmazione"
- ingresso **1A (opzione a richiesta)** E' necessario l'utilizzo del TA.../1A corrispondente al fondo scala prescelto. Ingresso da 0500 a 9999A con passi di 5A, selezionabili tramite il pulsante frontale. Portate inferiori a 500A si possono selezionare utilizzando la funzione "Dot" in "Programmazione" (**esempio codice: 2RD961A230G**)
- Ingresso **60mV** Per l'utilizzo con Shunt ...60mV corrispondente al fondo scala prescelto

- ! Questi amperometri sono in grado di effettuare 2 misure integrate nel tempo:**
- La corrente media (CA+CC) in un periodo di tempo "a finestra scorrevole" (Current Demand) selezionabile tra 5 e 30 minuti (risoluzione 1 minuto)
 - Il massimo valore raggiunto dalla corrente media (Max Current Demand) in tutto il periodo di funzionamento dello strumento (parametro azzerabile)

IL COLLEGAMENTO DI QUESTI 2 INGRESSI NON DEVE ESSERE EFFETTUATO CONTEMPORANEAMENTE

- ! Se viene utilizzato l'ingresso 5A non si può utilizzare quello a 60mV e viceversa. Una volta rimossa l'etichetta adesiva, Revalco non risponde di danni derivanti da un collegamento non corretto.**

- ! Come opzione è possibile avere questa gamma con uscita RS485 MODBUS RTU. Opzione non fornibile nel modello 36x72 mm con alimentazioni in CC.**

- ! Opzione 4/20mA (passivo 2 fili alimentazione 20...30VCC). Questa uscita analogica non può essere presente insieme alla RS485.**

ESEMPI D'ORDINE

Le tre opzioni non possono essere presenti contemporaneamente

- | | |
|----------------------|--|
| 2RD36A-24 | 24VCA, ingresso 5A o 60mV - 36x72mm |
| 2RD72A-P1 | 22...36VCA e 19...70VCC, ingresso 5A o 60mV - 72x72mm |
| 2RD96A-P2 | 90...250VAC / 100...300VDC, ingresso 5A o 60mV - 96x96mm |
| 2RD36A230-RS | 230VCA - 36x72mm - uscita RS485 |
| 2RD96A-P2-RS | 90...250VAC / 100...300VDC - 96x96mm - uscita RS485 |
| 2RD72A-P1-420 | 22...36VCA e 19...70VCC ingresso 5A o 60mV, 72x72mm, uscita 4/20mA |

AMMETERS 5A (1A) or 60mV

+ option **RS485** or **4/20mA**

AC AND DC WITH "I max demand"

- **BURDEN** 2,5VA
- **CLASS** 0,5% ±2 digit referred to the end scale
- **POWER SUPPLY** 230VAC ±10% standard 50/60Hz
For different supply see the codes on the order examples.
- **FREQUENCY** 0÷100 Hz
- **DISPLAY** 1 display 4 digits red colour 20 mm height for 48x96 and 96x96, 14 mm height for 36x72 and 72x72
- **AC/DC RANGE** from 5,00 to 9999

- **Input 5A** - it is necessary to connect the CT .../5A correspondent to the end scale value setted. Input from 0500 to 9999A with 5A steps, selectable by a frontal button. Lower ranges than 500A can be selected using the "Dot" function in "Programming page".
- **1A Input (on request)** - it is necessary to connect the CT .../1A correspondent to the end scale value setted. Input from 0500 to 9999A with 5A steps, selectable by a frontal button. Lower ranges than 500A can be selected using the "Dot" function in "Programming page" (**example code: 2RD961A230G**)
- **Input 60mV** - It is necessary to connect the shunt.../60mV correspondent to the end scale value setted

! These ammeters have the possibility to effect two measures (integrated on the time):

- The medium current (AC+DC) in a certain time by a "fluent window" (Current Demand) selectable from 5 to 30 minutes (resolution 1 minute)
- The maximum value reached by the medium current (Max Current Demand) during all the working period of the instrument (settable parameter)

! THE CONNECTION OF THESE 2 INPUTS CANNOT BE EFFECTED CONTEMPORARY.

- ! If 5A input is used, it is non possible to connect the 60mV terminals also and viceversa. Once the adhesive label is removed, Revalco is not responsible to damages caused by a wrong connections.**

- ! As option, it is possible to have this range with an output RS485 MODBUS RTU (insulation 3kV). Option not available for model 36x72 mm with DC auxiliary supply.**

- ! Option 4/20mA (passive 2 wires aux supply 20...30VDC). This analogue output cannot be present together with option RS485.**

ORDER EXAMPLES

The options cannot be present contemporary

- | | |
|----------------------|--|
| 2RD36A-24 | 24VAC, input 5A or 60mV - 36x72mm |
| 2RD72A-P1 | 22...36VAC and 19...70VDC, input 5A or 60mV - 72x72mm |
| 2RD96A-P2 | 90...250VAC / 100...300VDC, input 5A or 60mV - 96x96mm |
| 2RD36A230-RS | 230VAC - 36x72mm - output RS485 |
| 2RD96A-P2-RS | 90...250VAC / 100...300VDC - 96x96mm - output RS485 |
| 2RD72A-P1-420 | 22...36VAC and 19...70VDC input 5A or 60mV, 72x72mm, output 4/20mA |



2RD96A230G
2RD96A230G-RS
2RD96A230G-420



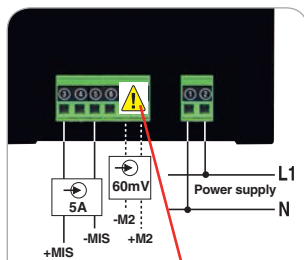
2RD72A230
2RD72A230-RS
2RD72A230-420



2RD48A230G
2RD48A230G-RS
2RD48A230G-420

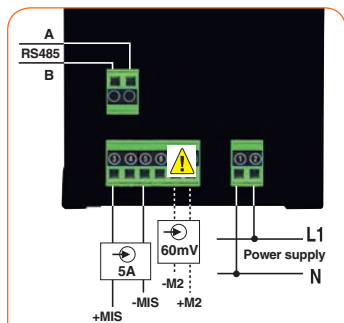


2RD36A230
2RD36A230-RS
2RD36A230-420

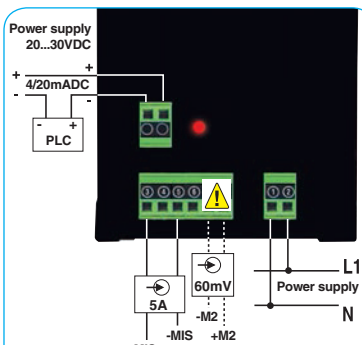


Questa etichetta è posta a coprire i morsetti di ingresso della tensione più bassa onde evitare collegamenti errati.

This label covers the terminals related to the lower voltage input in order to avoid wrong connections.



Opzione / Option RS485



Opzione / Option 4/20mA

Led rosso = current loop attivo (min 4mA)
Red led = active current loop (4mA at least)

PER CA E CC - CON SOGLIA DI ALLARME

- **AUTOCONSUMO** 2,5VA
- **PRECISIONE** Classe 0,5% ±2 digit riferito al fondo scala
- **TENSIONE DI ALIMENTAZIONE** 230VCA ±10% standard 50/60 Hz.
Per alimentaz. diverse vedere i codici negli esempi d'ordine
- **FREQUENZA MISURA** 0÷100 Hz
- **VISUALIZZAZIONE** 1 display a 4 digits di colore rosso
Altezza digit 20mm per i modelli 48x96 e 96x96; altezza digit 14mm per i modelli 36x72 e 72x72; altezza digit 8mm per i modelli 48x48
- Nel modello 48x48 il led in alto a sinistra si accende solo in caso di misure in CC
- **PORTATA CA e CC** da 5,00 a 9999
- ingresso **5A** E' necessario l'utilizzo del TA.../5A corrispondente al fondo scala prescelto. Ingresso da 0500 a 9999A con passi di 5A, selezionabili tramite il pulsante frontale. Portate inferiori a 500A si possono selezionare utilizzando la funzione "Dot" in "Programmazione"

Questi amperometri hanno anche la possibilità di calcolare la "I demand" da 5 a 30 minuti e la "I max demand".



- ingresso **1A (opzione a richiesta)** E' necessario l'utilizzo del TA.../1A corrispondente al fondo scala prescelto. Ingresso da 0500 a 9999A con passi di 5A, selezionabili tramite il pulsante frontale. Portate inferiori a 500A si possono selezionare utilizzando la funzione "Dot" in "Programmazione" (**esempio codice: 2RD961A230GS**)
- Ingresso **60mV** Per l'utilizzo con Shunt ...60mV corrispondente al fondo scala prescelto
- **SOGLIE DI ALLARME**
1 soglia di allarme prevista per il modello 48x48, 2 soglie per gli altri modelli
- **CARATTERISTICHE RELE'** 8A, 250V (0,1A - 230V per il modello 48x48)



IL COLLEGAMENTO DI QUESTI 2 INGRESSI NON DEVE ESSERE EFFETTUATO CONTEMPORANEAMENTE
Se viene utilizzato l'ingresso 5A non si può utilizzare quello a 60mV e viceversa. Una volta rimossa l'etichetta adesiva, Revalco non risponde di danni derivanti da un collegamento non corretto.

- **ESEMPI D'ORDINE**
2RD36A230-S 230VCA, ingresso 5A o 60mV - 36x72mm
2RD48A-24GS 24VCA, ingresso 5A o 60mV - 48x96mm
2RD488A110-S 110VCA, ingresso 5A o 60mV - 48x48mm
2RD72A-P1-S 22..36VCA e 19..70VCC, ingr. 5A o 60mV - 72x72mm
2RD96A-P2GS 90...250VAC / 100...300VDC, ingresso 5A o 60mV - 96x96mm



2RD96A230GS



2RD72A230-S



2RD488A230-S



2RD48A230GS



2RD36A230-S

AC AND DC CURRENT - WITH THRESHOLD ALARM

- **BURDEN** 2,5VA
- **CLASS** 0,5% ±2 digit referred to the end scale
- **POWER SUPPLY** 230VAC ±10% standard 50/60Hz.
For different supply see the codes on the order examples.
- **FREQUENCY** 0÷100 Hz
- **DISPLAY** 1 display 4 digits red colour 20 mm height digit for 48x96 and 96x96, 14 mm height digit for 36x72 and 72x72, 8 mm height digit for 48x48
- On 48x48 model the left upper side led is lighted-on with DC measures only
- **AC/DC RANGE** from 5,00 to 9999
- Input **5A** - it is necessary to connect the CT .../5A correspondent to the end scale value setted. Input from 0500 to 9999A with 5A steps, selectable by a frontal button. lower ranges than 500A can be selected using the "Dot" function in "Programming page".

The ammeters have also the possibility to calculate the "I demand" from 5min to 30min and the "I max demand".



- Input **1A (on request)** - it is necessary to connect the CT .../1A correspondent to the end scale value setted. Input from 0500 to 9999A with 5A steps, selectable by a frontal button. Lower ranges than 500A can be selected using the "Dot" function in "Programming page" (**example code: 2RD961A230GS**)
- Input **60mV** - It is necessary to connect the shunt.../60mV correspondent to the end scale value setted
- **THRESHOLD ALARM**
1 threshold alarm for model 48x48, 2 threshold alarms for other model
- **RELAYS CHARACTERISTICS** 8A, 250V (0,1A - 230V for model 48x48)

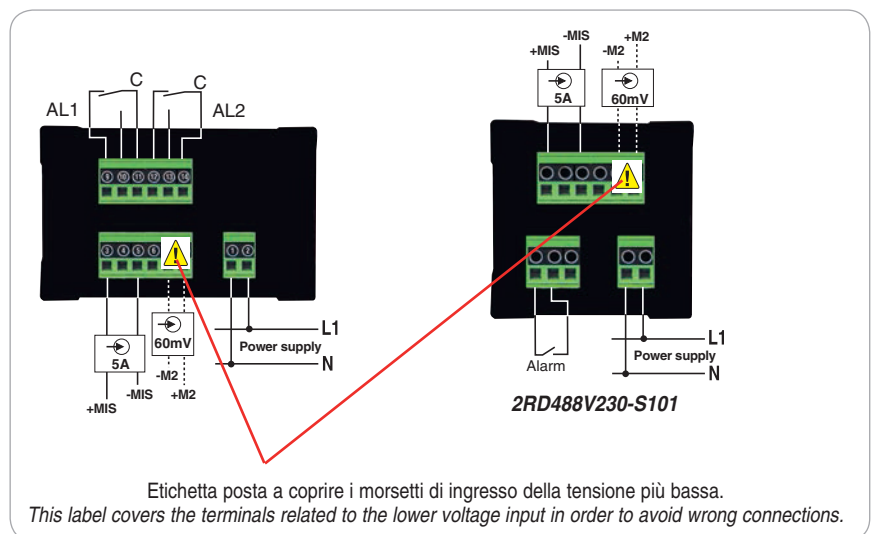
THE CONNECTION OF THESE 2 INPUTS CANNOT BE EFFECTED CONTEMPORARY.



If 5A input is used, it is not possible to connect the 60mV terminals also and viceversa. Once the adhesive label is removed, Revalco is not responsible to damages caused by a wrong connections.

ORDER EXAMPLES

- 2RD36A230-S power supply 230VAC, input 5A or 60mV - 36x72mm
- 2RD48A-24GS power supply 24VAC, input 5A or 60mV - 48x96mm
- 2RD488A110-S power supply 110VAC, input 5A or 60mV - 48x48mm
- 2RD72A-P1-S 22..36VAC and 19..70VDC, input 5A or 60mV - 72x72mm
- 2RD96A-P2GS 90...250VAC / 100...300VDC, input 5A or 60mV - 96x96mm



MILLIAMPEROMETRI 1-5-10-20-4/20mA

+ opzione **RS485** oppure **4/20mA**

PER CORRENTE CONTINUA

- **AUTOCONSUMO** 2,5 VA
- **TENSIONE DI ALIMENTAZIONE** 230VCA ±10% standard 50/60 Hz.
Per alimentaz. diverse vedere i codici negli esempi d'ordine
- **FREQUENZA MISURA** 0÷100 Hz
- **PRECISIONE** Classe 0,5% ±2 digit riferito al fondo scala
- **VISUALIZZAZIONE** 1 display a 4 digits di colore rosso. Altezza digit 20 mm per i modelli 48x96 e 96x96. Altezza digit 14 mm per i modelli 36x72 e 72x72
- **PORTATA**
 - 0-20mA = 2RD..T230--020
 - 4-20mA = 2RD..T230--420
 - 0-5mA = 2RD..T230--005
 - 0-10mA = 2RD..T230--010
 - 0-1mA = 2RD..T230--001

! Gli strumenti con ingresso 4/20mA possono essere tarati solamente in fabbrica. Lo strumento ha un solo ingresso che quindi va specificato in fase d'ordine (come da esempi sotto riportati)

! Come opzione è possibile avere questa gamma con uscita **RS485 MODBUS RTU**. Opzione non fornibile nel modello 36x72 mm con alimentazioni in CC.

! Opzione **4/20mA** (passivo 2 fili alimentazione 20...30VDC). Questa uscita analogica non può essere presente insieme alla **RS485**.

ESEMPI D'ORDINE

Le tre opzioni non possono essere presenti contemporaneamente

- 2RD36T-24--020 24VCA, ingresso 20mA - 36x72mm
- 2RD48T110G-420 110VCA, ingresso 4-20mA - 48x96mm
- 2RD96T-P2G-010 90...250VAC / 100...300VDC, ingresso 10mA - 96x96mm
- 2RD72T-P1--005420** 22...36VCA e 19...70VDC
ingresso 5mA - 72x72mm - uscita 4/20mA
- 2RD96T230G-010RS** 230VCA, ingresso 10mA - 96x96mm - uscita RS485

MILLIAMMETERS 1-5-10-20-4/20mA

+ option **RS485** or **4/20mA**

DC CURRENT

- **BURDEN** 2,5VA
- **POWER SUPPLY** 230VAC ±10% standard 50/60Hz.
For different supply see the codes on the order examples.
- **FREQUENCY** 0÷100 Hz
- **CLASS** 0,5% ±2 digit referred to the end scale
- **DISPLAY** 1 display 4 digits red colour. 20 mm height digit for models 48x96 and 96x96; 14 mm for 36x72 and 72x72
- **RANGE**
 - 4-20mA = 2RD..T230--420
 - 0-5mA = 2RD..T230--005
 - 0-20mA = 2RD..T230--020
 - 0-10mA = 2RD..T230--010
 - 0-1mA = 2RD..T230--001

! Instruments with input 4/20mA can be calibrated in factory only. These instruments have one input only which must be specified during the order (see the examples)

! As option, it is possible to have this range with an output **RS485 MODBUS RTU** (insulation 3kV). Option not available for model 36x72 mm with DC auxiliary supply.

! Option **4/20mA** (passive 2 wires aux supply 20...30VDC). This analogue output cannot be present together with option **RS485**.

ORDER EXAMPLES

The options cannot be present contemporary

- 2RD36T-24--020 24VAC, input 20mA - 36x72mm
- 2RD48T110G-420 110VAC, input 4-20mA - 48x96mm
- 2RD96T-P2G-010 90...250VAC / 100...300VDC, input 10mA - 96x96mm
- 2RD72T-P1--005420** 22...36VAC and 19...70VDC
input 5mA - 72x72mm - output 4/20mA
- 2RD96T230G-010RS** 230VAC, input 10mA - 96x96mm - output RS485



2RD96T230G-
2RD96T230G-__RS
2RD96T230G-__420



2RD72T230--
2RD72T230--__RS
2RD72T230--__420



2RD48T230G-
2RD48T230G-__RS
2RD48T230G-__420



2RD36T230--
2RD36T230--__RS
2RD36T230--__420

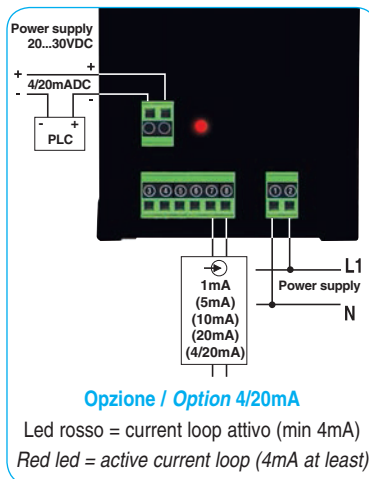
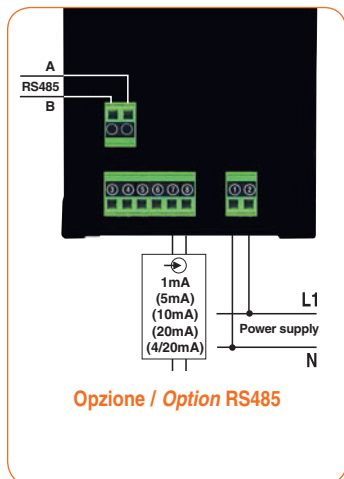
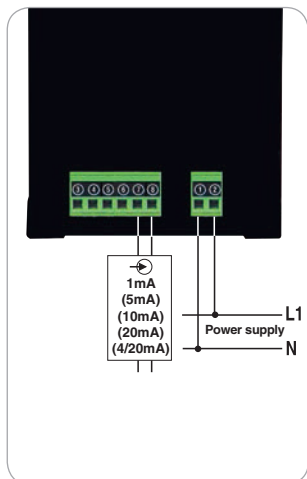
Per questi codici vengono fornite in dotazione alcune etichette adesive contenenti varie unità di misura da applicare, a cura del cliente secondo necessità, sul frontale dello strumento.

Le etichette bianche anonime sono a disposizione del cliente per eventuali simbologie personalizzate.

With these codes, adhesive labels set is supplied free of charge.

It contains several measuring units to apply on the proper front area under necessity.

A	kA	W
V	kV	Hz
kW	kVA	kvar
l/sec	l/min	l/h
m/sec	m/min	m/h
°C	g	kg
°F	Giri/min	RPM
%	bar	dB
mA	Personal unit	



PER CC - CON SOGLIA DI ALLARME

- **AUTOCONSUMO** 2,5 VA
- **TENSIONE DI ALIMENTAZIONE** 230VCA $\pm 10\%$ standard 50/60 Hz
Per alimentazioni diverse vedere i codici negli esempi d'ordine
- **FREQUENZA MISURA** 0÷100 Hz
- **PRECISIONE** Classe 0,5% ± 2 digit riferito al fondo scala
- **VISUALIZZAZIONE** 1 display a 4 digit di colore rosso. Altezza digit 20 mm per i modelli 48x96 e 96x96; 14 mm per i modelli 36x72 e 72x72; 8 mm per i modelli 48x48
- Nel modello 48x48 il led in alto a sinistra si accende solo in caso di misure in CC
- **PORTATA** 0-20mA = 2RD..T230--020
4-20mA = 2RD..T230--420 0-10mA = 2RD..T230--010
0-5mA = 2RD..T230--005 0-1mA = 2RD..T230--001
- **SOGLIE DI ALLARME**

- 1 soglia di allarme prevista per il modello 48x48, 2 soglie per gli altri modelli
- **CARATTERISTICHE RELE'** 8A, 250V (0,1A - 230V per il modello 48x48)

! Gli strumenti con ingresso 4/20mA possono essere tarati solamente in fabbrica. Lo strumento ha un solo ingresso che quindi va specificato in fase d'ordine (come da esempi sotto riportati)

ESEMPI D'ORDINE

- 2RD488T230-S001 230VCA, ingresso 1mA - 48x48mm
- 2RD36T-24-S020 24VCA, ingresso 20mA - 36x72mm
- 2RD48T110GS420 110VCA, ingresso 4-20mA - 48x96mm
- 2RD72T-P1-S005 22...36VCA e 19...70VCC, ingresso 5mA - 72x72mm
- 2RD96T-P2GS010 90...250VAC / 100...300VDC, ingresso 10mA - 96x96mm



2RD96T230GS___



2RD72T230-S___



2RD488T230-S___



2RD48T230GS___

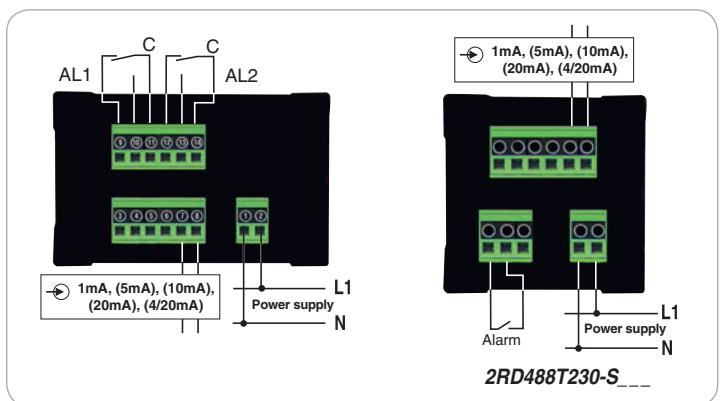


2RD36T230-S___

Per questi codici vengono fornite in dotazione alcune etichette adesive contenenti varie unità di misura da applicare, a cura del cliente secondo necessità, sul frontale dello strumento. Le etichette bianche anonime sono a disposizione del cliente per eventuali simbologie personalizzate.

With these codes, adhesive labels set is supplied free of charge.
It contains several measuring units to apply on the proper front area under necessity.

A	kA	W
V	kV	Hz
kW	kVA	kvar
l/sec	l/min	l/h
m/sec	m/min	m/h
°C	g	kg
°F	Giri/min	RPM
%	bar	dB
mA	Personal unit	



DC CURRENT - WITH THRESHOLD ALARM

- **BURDEN** 2,5VA
- **POWER SUPPLY** 230VAC $\pm 10\%$ standard 50/60Hz
For different supply see the codes on the order examples.
- **FREQUENCY** 0÷100 Hz
- **CLASS** 0,5% ± 2 digit referred to the end scale
- **DISPLAY** 1 display 4 digits red colour. 20 mm height digit for models 48x96 and 96x96. 14 mm height digit for models 36x72 and 72x72. 8 mm height digit for model 48x48
- On 48x48 model the left upper side led is lighted-on with DC measures only
- **RANGE** 0-20mA = 2RD..T230--020
4-20mA = 2RD..T230--420 0-10mA = 2RD..T230--010
0-5mA = 2RD..T230--005 0-1mA = 2RD..T230--001
- **THRESHOLD ALARM**

- 1 threshold alarm for model 48x48, 2 threshold alarms for other model
- **RELAYS CHARACTERISTICS** 8A, 250V (0,1A - 230V for model 48x48)

! Instruments with input 4/20mA can be calibrated in factory only. These instruments have one input only which must be specified during the order (see the examples)

ORDER EXAMPLES

- 2RD488T230-S001 power supply 230VAC, input 1mA - 48x48mm
- 2RD36T-24-S020 power supply 24VAC, input 20mA - 36x72mm
- 2RD48T110GS420 power supply 110VAC, input 4-20mA - 48x96mm
- 2RD72T-P1-S005 22...36VAC and 19...70VDC, input 5mA - 72x72mm
- 2RD96T-P2GS010 90...250VAC / 100...300VDC, input 10mA - 96x96mm

FREQUENZIMETRI

+ opzione **RS485** oppure **4/20mA**

- **AUTOCONSUMO** 2,5 VA
- **PRECISIONE** Classe 0,005% ±1 digit riferito al fondo scala tra 45÷65Hz
- **TENSIONE DI ALIMENTAZIONE** 230VCA ±10% standard 50/60 Hz
- **FREQUENZA** 10÷100 Hz max 500V (min 70V) e max 100V da TV (min 15V)

IL COLLEGAMENTO DI QUESTI 2 INGRESSI NON DEVE ESSERE EFFETTUATO CONTEMPORANEAMENTE

! Se viene utilizzato l'ingresso 100V non si può utilizzare quello a 500V e viceversa. Una volta rimossa l'etichetta adesiva, Revalco non risponde di danni derivanti da un collegamento non corretto.

! Come opzione è possibile avere questa gamma con uscita **RS485 MODBUS RTU**.
Opzione non fornibile nel modello 36x72 mm con alimentazioni in CC.

! Opzione **4/20mA** (passivo 2 fili alimentazione 20...30VCC).
Questa uscita analogica non può essere presente insieme alla RS485.

- **VISUALIZZAZIONE** 1 display a 4 digits di colore rosso.
Altezza digit 20 mm per i modelli 48x96 e 96x96
Altezza digit 14 mm per i modelli 36x72 e 72x72

- ESEMPI D'ORDINE

Le tre opzioni non possono essere presenti contemporaneamente

2RD36F230	230VCA - 36x72mm
2RD48F-24G	24VAC - 48x96mm
2RD72F-P1	22...36VCA e 19...70VCC - 72x72mm
2RD96F-P2G	90...250VAC / 100...300VDC - 96x96mm
2RD48F110G-420	110VCA - 48x96mm - uscita 4/20mA
2RD48F-24G-RS	24VCA - 48x96mm - uscita RS485



2RD96F230G
2RD96F230G-RS
2RD96F230G-420



2RD72F230
2RD72F230-RS
2RD72F230-420



2RD48F230G
2RD48F230G-RS
2RD48F230G-420



2RD36F230
2RD36F230-RS
2RD36F230-420

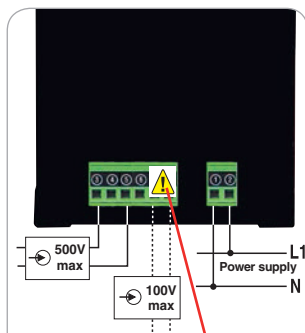
Per questi codici vengono fornite in dotazione alcune etichette adesive contenenti varie unità di misura da applicare, a cura del cliente secondo necessità, sul frontale dello strumento.

Le etichette bianche anonime sono a disposizione del cliente per eventuali simbologie personalizzate.

With these codes, adhesive labels set is supplied free of charge.

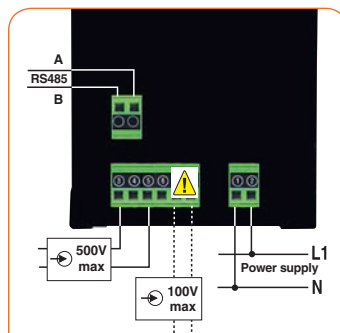
It contains several measuring units to apply on the proper front area under necessity.

A	kA	W
V	kV	Hz
kW	kVA	kvar
l/sec	l/min	l/h
m/sec	m/min	m/h
°C	g	kg
°F	Giri/min	RPM
%	bar	dB
mA	Personal unit	

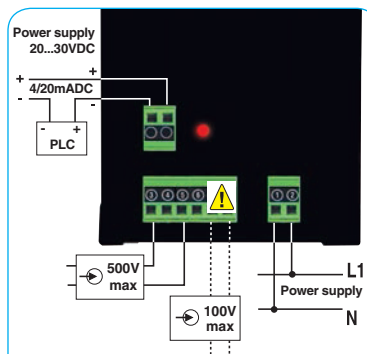


Questa etichetta è posta a coprire i morsetti di ingresso della tensione più bassa onde evitare collegamenti errati.

This label covers the terminals related to the lower voltage input in order to avoid wrong connections.



Opzione / Option RS485



Opzione / Option 4/20mA

Led rosso = current loop attivo (min 4mA)
Red led = active current loop (4mA at least)

FREQUENCYMETERS

+ option **RS485** or **4/20mA**

- **BURDEN** 2,5 VA
- **CLASS** 0,005% ±1 digit referred to the end scale value 45÷65Hz
- **POWER SUPPLY** 230VAC ±10% standard 50/60Hz
- **FREQUENCY** 10÷100Hz max 500V (min 70V) and max 100V from VT (min 15V)

THE CONNECTION OF THESE 2 INPUTS CANNOT BE EFFECTED CONTEMPORARY.

! If 100V input is used, it is not possible to connect the 500V terminals also and viceversa. Once the adhesive label is removed, Revalco is not responsible to damages caused by a wrong connections.

! As option, it is possible to have this range with an output **RS485 MODBUS RTU** (insulation 3kV).
Option not available for model 36x72 mm with DC auxiliary supply.

! Option **4/20mA** (passive 2 wires aux supply 20...30VDC).
This analogue output cannot be present together with option **RS485**.

- **DISPLAY** 1 display 4 digits red colour
20 mm height digit for 48x96 and 96x96
14 mm height digit for 36x72 and 72x72

- ORDER EXAMPLES

The options cannot be present contemporary

2RD36F230	230VAC - 36x72mm
2RD48F-24G	24VAC - 48x96mm
2RD72F-P1	22...36VAC and 19...70VDC - 72x72mm
2RD96F-P2G	90...250VAC / 100...300VDC - 96x96mm
2RD48F110G-420	110VAC - 48x96mm - output 4/20mA
2RD48F-24G-RS	24VAC - 48x96mm - output RS485

CON SOGLIA DI ALLARME

- **AUTOCONSUMO** 2,5 VA
- **TENSIONE DI ALIMENTAZIONE** 230VCA $\pm 10\%$ standard 50/60 Hz
Per alimentaz. diverse vedere i codici negli esempi d'ordine
- **FREQUENZA** 10÷100 Hz max 500V (min 70V) e max 100V da TV (min 15V)

IL COLLEGAMENTO DI QUESTI 2 INGRESSI NON DEVE ESSERE EFFETTUATO CONTEMPORANEAMENTE

- !** Se viene utilizzato l'ingresso 100V non si può utilizzare quello a 500V e viceversa. Una volta rimossa l'etichetta adesiva, Revalco non risponde di danni derivanti da un collegamento non corretto.

- **PRECISIONE** Classe 0,005% ± 1 digit riferito al fondo scala tra 45÷65Hz
- **VISUALIZZAZIONE** 1 display a 4 digits di colore rosso.
Altezza digit 20 mm per i modelli 48x96 e 96x96
Altezza digit 14 mm per i modelli 36x72 e 72x72
Altezza digit 8 mm per i modelli 48x48

- Nel modello 48x48 il led in alto a sinistra si accende solo in caso di misure in CC
- **SOGLIE DI ALLARME** 1 soglia di allarme prevista per il modello 48x48, 2 soglie per gli altri modelli
- **CARATTERISTICHE RELE'** 8A, 250V (0,1A - 230V per il modello 48x48)

- **ESEMPI D'ORDINE**
- 2RD36F230-S alimentazione 230VCA - 36x72mm
- 2RD48F-24GS alimentazione 24VCA - 48x96mm
- 2RD488F110-S alimentazione 110VCA - 48x48mm
- 2RD72F-P1-S alimentazione 22...36VCA e 19...70VDC - 72x72mm
- 2RD96F-P2GS alimentazione 90...250VAC / 100...300VDC - 96x96mm



2RD96F230GS



2RD72F230-S



2RD488F230-S



2RD48F230GS



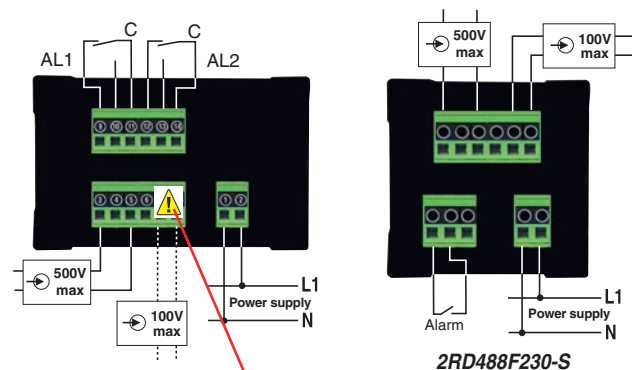
2RD36F230-S

Per questi codici vengono fornite in dotazione alcune etichette adesive contenenti varie unità di misura da applicare, a cura del cliente secondo necessità, sul frontale dello strumento.

Le etichette bianche anonime sono a disposizione del cliente per eventuali simbologie personalizzate.

With these codes, adhesive labels set is supplied free of charge.
It contains several measuring units to apply on the proper front area under necessity.

A	kA	W
V	kV	Hz
kW	kVA	kvar
l/sec	l/min	l/h
m/sec	m/min	m/h
°C	g	kg
°F	Giri/min	RPM
%	bar	dB
mA	Personal unit	



Etichetta posta a coprire i morsetti di ingresso della tensione più bassa.
This label covers the terminals related to the lower voltage input in order to avoid wrong connections.

WITH THRESHOLD ALARM

- **BURDEN** 2,5 VA
- **POWER SUPPLY** 230VAC $\pm 10\%$ standard 50/60Hz
For different supply see the codes on the order examples.
- **FREQUENCY** 10÷100Hz max 500V (min 70V) and max 100V from VT (min 15V)

THE CONNECTION OF THESE 2 INPUTS CANNOT BE EFFECTED CONTEMPORARY.

- !** If 100V input is used, it is non possible to connect the 500V terminals also and viceversa. Once the adhesive label is removed, Revalco is not responsible to damages caused by a wrong connections.

- **CLASS** 0,005% ± 1 digit referred to the end scale value 45÷65Hz
- **DISPLAY** 1 display 4 digits red colour.
20 mm height digit for models 48x96 and 96x96
14 mm height digit for models 36x72 and 72x72
8 mm height digit for model 48x48

- On 48x48 model the left upper side led is lighted-on with DC measures only
- **THRESHOLD ALARM** 1 threshold alarm for model 48x48, 2 threshold alarms for other model
- **RELAYS CHARACTERISTICS** 8A, 250V (0,1A - 230V for model 48x48)

- **ORDER EXAMPLES**
- 2RD36F230-S power supply 230VAC - 36x72mm
- 2RD48F-24GS power supply 24VAC - 48x96mm
- 2RD488F110-S power supply 110VAC - 48x48mm
- 2RD72F-P1-S power supply 22...36VAC and 19...70VDC - 72x72mm
- 2RD96F-P2GS power supply 90...250VAC / 100...300VDC - 96x96mm

STRUMENTI DOPPI MONOFASE

+ opzione **RS485** oppure **4/20mA**

VOLTMETRI + AMPEROMETRI PER CA E CC CON "I max DEMAND"

- **AUTOCONSUMO** Amperometri 2,5 VA - Voltmetri 2,5 VA
- **TENSIONE DI ALIMENTAZIONE** 230VCA ±10% standard 50/60 Hz
Per alimentazioni diverse vedere i codici negli esempi d'ordine
- **FREQUENZA MISURA** 0÷100 Hz
- **PRECISIONE** Classe 0,5% ±2 digit riferito al fondo scala
- **VISUALIZZAZIONE** 2 display a 4 digits di colore rosso. Altezza digit 14 mm
- **PORTATA VOLTMETRO CA e CC** 500V o 100V
- **PORTATA AMPEROMETRO CA e CC** da 5,00 a 9999
- ingresso **5A** E' necessario l'utilizzo del TA.../5A corrispondente al fondo scala prescelto. Ingresso da 0500 a 9999A con passi di 5A, selezionabili tramite il pulsante frontale. Portate inferiori a 500A si possono selezionare utilizzando la funzione "Dot" in "Programmazione"
- ingresso **60mV** Per l'utilizzo con Shunt ...60mV corrispondente al fondo scala prescelto

Questi amperometri sono in grado di effettuare 2 misure integrate nel tempo:

- La corrente media (CA+CC) in un periodo di tempo "a finestra scorrevole" (Current Demand) selezionabile tra 5 e 30 minuti (risoluzione 1 minuto)
- Il massimo valore raggiunto dalla corrente media (Max Current Demand) in tutto il periodo di funzionamento dello strumento (parametro azzerabile)

IL COLLEGAMENTO DI QUESTI INGRESSI NON DEVE ESSERE EFFETTUATO CONTEMPORANEAMENTE. Se viene utilizzato l'ingresso 5A non si può utilizzare quello a 60mV e viceversa. Se viene utilizzato l'ingresso 500V non si può utilizzare quello a 100V e viceversa. Una volta rimossa l'etichetta adesiva, Revalco non risponde di danni derivanti da un collegamento non corretto.

⚠ Come opzione è possibile avere questa gamma con uscita **RS485 MODBUS RTU**. Opzione non fornibile nel modello 36x72 mm con alimentazioni in CC.

⚠ Opzione **4/20mA** (passivo 2 fili alimentazione 20...30VCC). Questa uscita analogica non può essere presente insieme alla RS485.

ESEMPI D'ORDINE:

Le tre opzioni non possono essere presenti contemporaneamente

2RD72AV230--	230VCA, 72x72mm
2RD72AV-P1--	22...36VCA e 19...70VCC, 72x72mm
2RD96AV-P2--	90...250VAC / 100...300VDC, 96x96mm
2RD72AV-24--RS	24VCA, 72x72mm - uscita RS485
2RD96AV110--420	110VCA, 96x96mm - uscita 4/20mA



2RD96AV230G
2RD96AV230G-RS
2RD96AV230G420

DOUBLE SINGLE PHASE

+ option **RS485** or **4/20mA**

VOLTMETERS + AMMETERS AC AND DC WITH "I max demand"

- **BURDEN** Ammeters 2,5VA - Voltmeters 2,5VA
- **POWER SUPPLY** 230VAC ±10% standard 50/60Hz
For different supply see the codes on the order examples.
- **FREQUENCY** 0÷100 Hz
- **CLASS** 0,5% ±2 digit referred to the end scale value
- **DISPLAY** 72x72 mm: 2 display 4 digits red colour. 14 mm height digit
96x96 mm: 2 display 4 digits red colour. 20 mm height digit
- **AC AND DC VOLTMEETER RANGE** 500V or 100V
- **AC AND DC AMMETER RANGE** from 5,00 to 9999
- Input **5A** - it is necessary to connect the CT .../5A correspondent to the end scale value setted. Input from 0500 to 9999A with 5A steps, selectable by a frontal button. lower ranges than 500A can be selected using the "Dot" function in "Programming page"
- **60mV** input is necessary to connect the shunt.../60mV correspondent to the end scale value setted

Ammeters have the possibility to effect two measures (integrated on the time):

- The medium current (AC+DC) in a certain time by a "fluent window" (Current Demand) selectable from 5 to 30 minutes (resolution 1 minute)
- The maximum value reached by the medium current (Max Current Demand) during all the working period of the instrument (settable parameter)

THE CONNECTION OF THESE 2 INPUTS CANNOT BE EFFECTED CONTEMPORARY. If 5A input is used, it is non possible to connect the 60mV terminals also and viceversa. If 500V input is used, it is non possible to connect the 100V terminals also and viceversa. Once the adhesive label is removed, Revalco is not responsible to damages caused by a wrong connections.

⚠ As option, it is possible to have this range with an output **RS485 MODBUS RTU (insulation 3kV)**. Option not available for model 36x72 mm with DC auxiliary supply.

⚠ Option **4/20mA** (passive 2 wires aux supply 20...30VDC). This analogue output cannot be present together with option RS485.

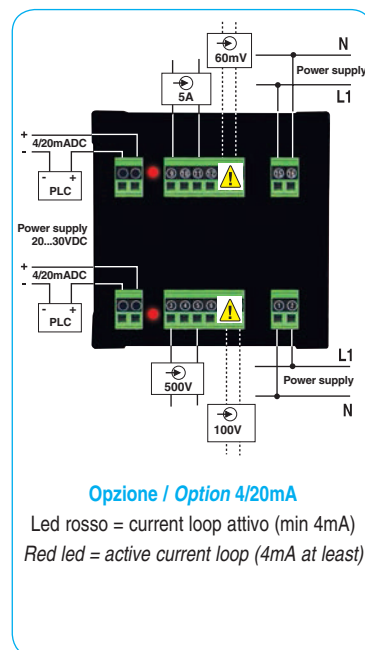
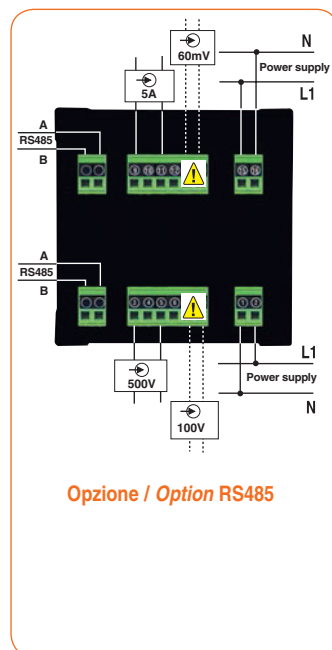
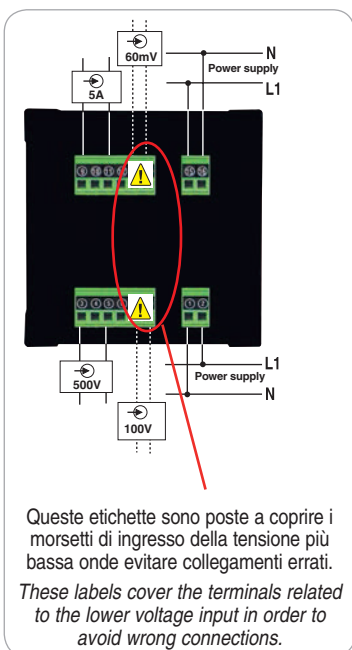
ORDER EXAMPLES:

the options cannot be present contemporary

2RD72AV230--	230VAC, 72x72mm
2RD72AV-P1--	22...36VAC and 19...70VDC, 72x72mm
2RD96AV-P2--	90...250VAC / 100...300VDC, 96x96mm
2RD72AV-24--RS	24VAC, 72x72mm - output RS485
2RD96AV110--420	110VAC, 96x96mm - output 4/20mA



2RD72AV230
2RD72AV230-RS
2RD72AV230420



CON SOGLIA DI ALLARME

- **AUTOCONSUMO** Amperometri 2,5VA - Voltmetri 2,5VA
- **TENSIONE DI ALIMENTAZIONE** 230VCA $\pm 10\%$ standard 50/60 Hz
Per alimentazioni diverse vedere i codici negli esempi d'ordine
- **FREQUENZA MISURA** 0 \div 100 Hz
- **PRECISIONE** Classe 0,5% ± 2 digit riferito al fondo scala
- **VISUALIZZAZIONE** 72x72 mm 2 display a 4 digits di colore rosso. Altezza 14 mm
96x96 mm 2 display a 4 digits di colore rosso. Altezza 20 mm
- **PORTATA VOLTMETRO CA e CC** 500V o 100V
- **PORTATA AMPEROMETRO CA e CC** da 5,00 a 9999
- ingresso **5A** E' necessario l'utilizzo del TA.../5A corrispondente al fondo scala prescelto. Ingresso da 0500 a 9999A con passi di 5A, selezionabili tramite il pulsante frontale. Portate inferiori a 500A si possono selezionare utilizzando la funzione "Dot" in "Programmazione"

Questi amperometri hanno anche la possibilità di calcolare la "I demand" da 5 a 30 minuti e la "I max demand".

- ingresso **60mV** Per l'utilizzo con Shunt .../60mV corrispondente al fondo scala prescelto

- **SOGLIE DI ALLARME** 2 soglie sulla funzione Voltmetro e 2 su quella Amperometro
- **CARATTERISTICHE RELE'** 8A, 250V

IL COLLEGAMENTO DI QUESTI INGRESSI NON DEVE ESSERE EFFETTUATO CONTEMPORANEAMENTE. Se viene utilizzato l'ingresso 5A non si può utilizzare quello a 60mV e viceversa. Se viene utilizzato l'ingresso 500V non si può utilizzare quello a 100V e viceversa. Una volta rimossa l'etichetta adesiva, Revalco non risponde di danni derivanti da un collegamento non corretto.

- **ESEMPI D'ORDINE**
2RD72AV230-S alimentazione 230VCA, 72x72mm
2RD96AV-P2-S alimentazione 90...250VAC / 100...300VDC, 96x96mm



2RD96AV230GS



2RD72AV230-S

WITH THRESHOLD ALARM

- **BURDEN** Ammeters 2,5VA - Voltmeters 2,5VA
- **POWER SUPPLY** 230VAC $\pm 10\%$ standard 50/60Hz.
For different supply see the codes on the order examples.
- **FREQUENCY** 0 \div 100 Hz
- **CLASS** 0,5% ± 2 digit referred to the end scale value
- **DISPLAY** 72x72 mm: 2 display 4 digits red colour. 14 mm height
96x96 mm: 2 display 4 digits red colour. 20 mm height
- **AC AND DC VOLTMETER RANGE** 500V or 100V
- **AC AND DC AMMETER RANGE** from 5,00 to 9999
- Input **5A** - it is necessary to connect the CT .../5A correspondent to the end scale value setted. Input from 0500 to 9999A with 5A steps, selectable by a frontal button. lower ranges than 500A can be selected using the "Dot" function in "Programming page"

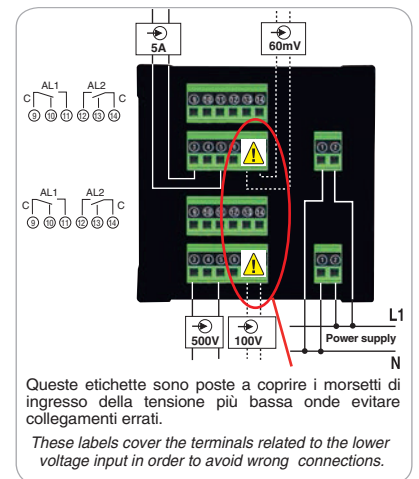
The ammeters have also the possibility to calculate the "I demand" from 5min to 30min and the "I max demand".

- **60mV**put is necessary to connect the shunt.../60mV correspondent to the end scale value

- **THRESHOLD ALARM** 2 threshold alarms on voltmeter and 2 threshold alarms on ammeter
- **RELAYS CHARACTERISTICS** 8A, 250V

THE CONNECTION OF THESE 2 INPUTS CANNOT BE EFFECTED CONTEMPORARY. If 5A input is used, it is non possible to connect the 60mV terminals also and viceversa. If 500V input is used, it is non possible to connect the 100V terminals also and viceversa. Once the adhesive label is removed, Revalco is not responsible to damages caused by a wrong connections.

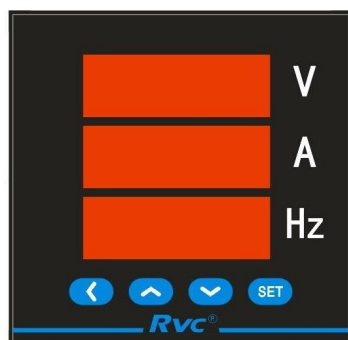
- **ORDER EXAMPLES**
2RD72AV230-S power supply 230VAC, 72x72mm
2RD96AV-P2-S power supply 90...250VAC / 100...300VDC, 96x96mm



STRUMENTI TRIPLI MONOFASE

VOLTMETRI + AMPEROMETRI + FREQUENZIMETRI PER CORRENTE ALTERNATA

- **AUTOCONSUMO** Amperometri 2VA - Voltmetri 2VA
- **TENSIONE DI ALIMENTAZIONE** 220V CA $\pm 10\%$ standard 50/60 Hz
- **PRECISIONE** Classe 0,5% ± 2 digit riferito al fondo scala
- **VISUALIZZAZIONE** 3 display a 4 digits di colore rosso. Altezza digit 14 mm
- **PORTATA AMPEROMETRO** da 5 a 9995A con passi di 5A selezionabili tramite il pulsante frontale
- Ingresso **5A** - è necessario l'utilizzo del TA .../5A corrispondente al fondo scala prescelto.
- **PORTATA VOLTMETRO** (fase-neutro) 290V max - (fase-fase) 500V max
- **PORTATA FREQUENZIMETRO** 45/65 Hz
- **DIMENSIONI** 96x96 mm

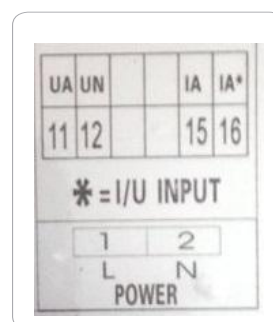


2RD963AVHz

TRIPLE SINGLE PHASE INSTRUMENTS

VOLTMETERS + AMMETERS + FREQUENCYMETERS AC CURRENT

- **BURDEN** Ammeters 2VA - Voltmeters 2VA
- **POWER SUPPLY** 220V AC $\pm 10\%$ standard 50/60 Hz
- **CLASS** 0,5% ± 2 digit referred to the end scale value
- **DISPLAY** 3 display 4 digits red colour. 14 mm height digit
- **AMMETER RANGE** Input from 5 to 9995A with 5A steps, selectable by a frontal button.
- Input **5A** - it is necessary to connect the CT .../5A correspondent to the end scale value setted.
- **VOLTMETER RANGE** (phase-neutral) 290V max - (phase-phase) 500V max
- **FREQUENCYMETER RANGE** 45/65 Hz
- **DIMENSIONS** 96x96 mm



STRUMENTI TRIPLI TRIFASE

+ opzione "Mini TA apribile"

TRIPLE THREE PHASE

+ option "Split current CT"

**VOLTMETRI + AMPEROMETRI + FREQUENZIMETRI
PER CORRENTE ALTERNATA**

**VOLTMETERS + AMMETERS + FREQUENCYMETERS
AC CURRENT**

- **AUTOCONSUMO** Amperometri 2,5VA - Voltmetri 2,5VA
- **TENSIONE DI ALIMENTAZIONE** 230VCA ±10% standard 50/60 Hz
- **PRECISIONE** Classe 0,5% ±2 digit riferito al fondo scala
- **VISUALIZZAZIONE** 3 display a 3 digits di colore rosso. Altezza digit 7 mm
- **PORTATA AMPEROMETRO** da 5 a 999A con passi di 5A selezionabili tramite il pulsante frontale
Ingresso 5A - è necessario l'utilizzo del TA .../5A corrispondente al fondo scala prescelto.
- **PORTATA VOLTMETRO** (fase-neutro) 290V max - (fase-fase) 500V max
- **PORTATA FREQUENZIMETRO** 45/80 Hz
- **DIMENSIONI** 72x72 mm
- **ESEMPI D'ORDINE**
 - 2RD723AV alimentazione 230VCA
 - 2RD723AV-24 alimentazione 24VCA
 - 2RD723AV110 alimentazione 110VCA
 - 2RD723AV-P1 alimentazione 22...36VCA e 19...70VDC
 - 2RD723AV-P2 alimentazione 90...250VAC / 100...300VDC

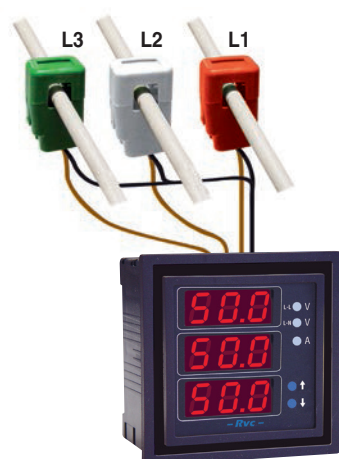
- **BURDEN** Ammeters 2,5VA - Voltmeters 2,5VA
- **POWER SUPPLY** 230VAC ±10% standard 50/60 Hz
- **CLASS** 0,5% ±2 digit referred to the end scale value
- **DISPLAY** 3 display 3 digits red colour. 7 mm height digit
- **AMMETER RANGE** Input from 5 to 999A with 5A steps, selectable by a frontal button.
Input 5A - it is necessary to connect the CT .../5A correspondent to the end scale value setted.
- **VOLTMETER RANGE** (phase-neutral) 290V max - (phase-phase) 500V max
- **FREQUENCYMETER RANGE** 45/80 Hz
- **DIMENSIONS** 72x72 mm and 96x96 mm
- **ORDER EXAMPLES**
 - 2RD723AV power supply 230VAC - 72x72 mm
 - 2RD963AV-24 power supply 24VAC - 96x96 mm
 - 2RD723AV110 power supply 110VAC - 72x72 mm
 - 2RD723AV-P1 power supply 22...36VAC and 19...70VDC - 72x72 mm
 - 2RD963AV-P2 power supply 90...250VAC / 100...300VDC - 96x96 mm



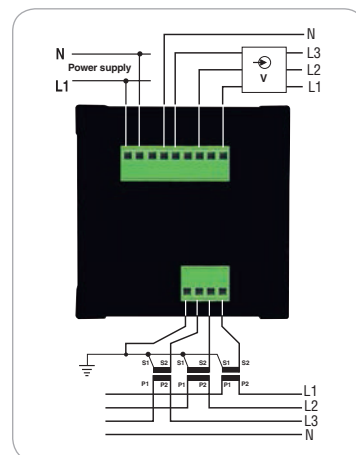
2RD963AV



2RD723AV

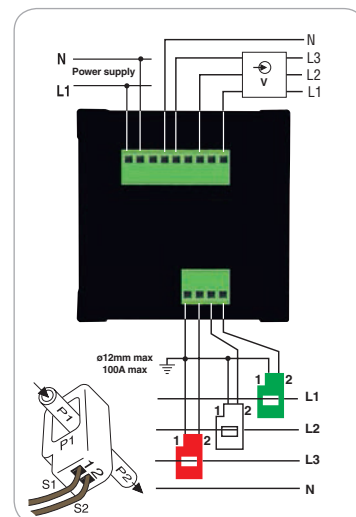


2RD723AV...C100
2RD963AV...C100



Questi codici (....C100) sono forniti completi di un mini trasformatore di corrente apribile in classe 1 per misure fino a 100A e potenze fino a 23kW monofase. Questa soluzione consente una installazione veloce anche in quadri elettrici od impianti già esistenti, poichè non è necessario scollegare il cavo di potenza come succede per i TA classici. Il TA accetta cavi con un diametro massimo di 12mm.

These codes (....C100) are supplied together with a mini split core transformer in class 1 able to measure up to 100A and powers up to 23kW single phase. This solution permits a quick installation in already existing panels or nets as that it is not necessary to disconnect the power cable as needed by the classic current transformers. This CT accepts a cable diameter 12mm.



STRUMENTI MODULARI - VERO VALORE EFFICACE - 2DIN

MODULAR INSTRUMENTS - TRUE RMS - 2DIN



Per la programmazione di questi strumenti entrare nel catalogo degli strumenti digitali nel sito web www.revalco.it (http://www.revalco.it/italiano/cataloghi/bassatensione/02digitali_ita/index.html) da pagina 54 a pagina 59.

To program these instruments, please enter into our web site www.revalco.it (http://www.revalco.it/english/catalogues/low_voltage/02digital_gb/index.html) from page 54 to page 59.

VOLTMETRI

PER CA - UNICO INGRESSO 500V

- Strumento utilizzabile per ingressi in corrente alternata
- **AUTOCONSUMO** 2,5VA
- **TENSIONE DI ALIMENTAZIONE** 230VCA $\pm 10\%$ standard 50/60 Hz
Per alimentazioni diverse vedere i codici negli esempi d'ordine
- **FREQUENZA / PRECISIONE** 0÷100Hz / Classe 0,5% ± 2 digit riferito al fondo scala
- **VISUALIZZAZIONE** display a 3 digits di colore rosso. Altezza digit 10 mm
- **INDICAZIONE DI FUORI SCALA** accensione del led rosso frontale
- **PORTATA** 500V standard
- **ESEMPI D'ORDINE**

1RIMD2V	alimentazione 230VCA
1RIMD2V-24	alimentazione 24VCA
1RIMD2V110	alimentazione 110VCA
1RIMD2V-P1	alimentazione 22...36VCA e 19...70VCC
1RIMD2V-P2	alimentazione 90...250VAC / 100...300VDC



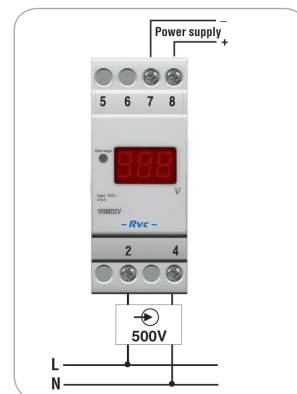
1RIMD2V

VOLTMETER

AC - SOLE INPUT 500V

- Instruments suitable for AC input only
- **BURDEN** 2,5VA
- **AUXILIARY POWER SUPPLY** 230VAC $\pm 10\%$ standard 50/60 Hz
For different supplies see the codes on order examples
- **FREQUENCY / CLASS** 0÷100 Hz / 0,5% ± 2 digit referred to the end scale value
- **DISPLAY** 3 digits red colour. Digit height 10 mm
- **OVER SCALE INDICATION** frontal red led lights on
- **RANGE** 500V standard
- **ORDER EXAMPLES**

1RIMD2V	power supply 230VAC
1RIMD2V-24	power supply 24VAC
1RIMD2V110	power supply 110VAC
1RIMD2V-P1	power supply 22...36VAC and 19...70VDC
1RIMD2V-P2	power supply 90...250VAC / 100...300VDC



PER CA / CC - DOPPIO INGRESSO 500V o 100V

- Strumento utilizzabile sia per misura diretta 500V che con TV selezionabile (400/100V - 500/100V) in corrente alternata, ed in corrente continua con portata 99,9V (es. verifica batterie) e 500V
- **AUTOCONSUMO** 2,5VA
- **TENSIONE DI ALIMENTAZIONE** 230VCA $\pm 10\%$ standard 50/60 Hz
Per alimentazioni diverse vedere i codici negli esempi d'ordine
- **FREQUENZA / PRECISIONE** 0÷100Hz / Classe 0,5% ± 2 digit riferito al fondo scala
- **VISUALIZZAZIONE** display a 3 digits di colore rosso. Altezza digit 10 mm
- **INDICAZIONE DI FUORI SCALA** accensione del led rosso frontale
- **PORTATA** 500V o 100V standard

IL COLLEGAMENTO DI QUESTI 2 INGRESSI NON DEVE ESSERE EFFETTUATO CONTEMPORANEAMENTE Se viene utilizzato l'ingresso 500V non si può utilizzare quello a 100V e viceversa.

- **ESEMPI D'ORDINE**

1RMD2V230	alimentazione 230VCA
1RMD2V-24	alimentazione 24VCA
1RMD2V110	alimentazione 110VCA
1RMD2V-P1	alimentazione 22...36VCA e 19...70VCC
1RMD2V-P2	alimentazione 90...250VAC / 100...300VDC



1RMD2V230

AC / DC - DOUBLE INPUT 500V or 100V

- Instruments suitable for AC and DC direct measure 500V and 100V insertion by VT (400/100V - 500/100V)
- **BURDEN** 2,5VA
- **AUXILIARY POWER SUPPLY** 230VAC $\pm 10\%$ standard 50/60 Hz
For different supplies see the codes on order examples
- **FREQUENCY / CLASS** 0÷100 Hz / 0,5% ± 2 digit referred to the end scale value
- **DISPLAY** 3 digits red colour. Digit height 10 mm
- **OVER SCALE INDICATION** frontal red led lights on
- **RANGE** 500V or 100V standard

THE CONNECTION OF THESE 2 INPUTS CANNOT BE EFFECTED CONTEMPORARY. If 500V input is used, it is non possible to connect the 100V terminals also and viceversa. Once the adhesive label is removed, Revalco is non responsible to damages caused by a wrong connections.

- **ORDER EXAMPLES**

1RMD2V230	power supply 230VAC
1RMD2V-24	power supply 24VAC
1RMD2V110	power supply 110VAC
1RMD2V-P1	power supply 22...36VAC and 19...70VDC
1RMD2V-P2	power supply 90...250VAC / 100...300VDC

Questa etichetta è posta sul lato superiore dello strumento a coprire i morsetti di ingresso della tensione più bassa onde evitare collegamenti errati. Una volta rimossa, Revalco non risponde di danni derivanti da un collegamento non corretto.

This label covers the terminals related to the lower voltage input in order to avoid wrong connections



PER CA / CC - INGRESSO 10V o 1V

- **AUTOCONSUMO** 2,5VA
- **TENSIONE DI ALIMENTAZIONE** 230VCA $\pm 10\%$ standard 50/60 Hz
Per alimentazioni diverse vedere i codici negli esempi d'ordine
- **FREQUENZA MISURA** 0÷100 Hz
- **PRECISIONE** Classe 0,5% ± 2 digit riferito al fondo scala
- **VISUALIZZAZIONE** 1 display a 3 digits di colore rosso. Altezza digit 10 mm
- **PORTATA CA e CC** 10V o 1V

Lo strumento ha un solo ingresso che quindi va specificato in fase d'ordine (come da esempi sotto riportati)

ESEMPI D'ORDINE

- 1RMD2V101230 alimentazione 230VCA, ingresso 1V
- 1RMD2V100-24 alimentazione 24VCA, ingresso 10V
- 1RMD2V100110 alimentazione 110VCA, ingresso 10V
- 1RMD2V101-P1 alimentazione 22....36VCA e 19....70VCC, ingresso 1V
- 1RMD2V100-P2 alimentazione 90...250VAC / 100...300VDC, ingresso 10V



1RMD2V...

MILLIAMPEROMETRI 1-5-10-20-4/20mA

PER CORRENTE CONTINUA

- **AUTOCONSUMO** 2,5 VA
- **TENSIONE DI ALIMENTAZIONE** 230VCA $\pm 10\%$ standard 50/60 Hz
Per alimentazioni diverse vedere i codici negli esempi d'ordine
- **FREQUENZA MISURA** 0÷100 Hz
- **PRECISIONE** Classe 0,5% ± 2 digit riferito al fondo scala
- **VISUALIZZAZIONE** 1 display a 3 digits di colore rosso.
Altezza digit 10 mm
- **PORTATA**
 - 0-20mA = 1RMD2T230020
 - 0-10mA = 1RMD2T230010
 - 4-20mA = 1RMD2T230420
 - 0-5mA = 1RMD2T230005
 - 0-1mA = 1RMD2T230001

Gli strumenti con ingresso 4/20mA possono essere tarati solamente in fabbrica. Lo strumento ha un solo ingresso che quindi va specificato in fase d'ordine (come da esempi sotto riportati)

ESEMPI D'ORDINE

- 1RMD2T230020 alimentazione 230VCA, ingresso 20mA
- 1RMD2T-24420 alimentazione 24VCA, ingresso 4/20mA
- 1RMD2T110010 alimentazione 110VCA, ingresso 10mA
- 1RMD2T-P1005 alimentazione 22....36VCA e 19....70VCC, ingresso 5mA
- 1RMD2T-P2001 alimentazione 90...250VAC / 100...300VDC, ingresso 1mA



1RMD2T

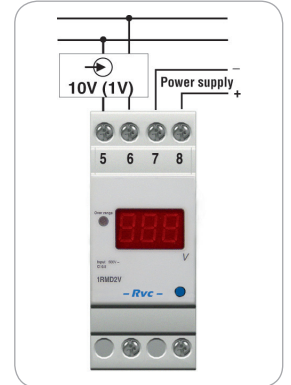
AC / DC - INPUT 10V or 1V

- **BURDEN** 2,5VA
- **AUXILIARY POWER SUPPLY** 230VAC $\pm 10\%$ standard 50/60 Hz
For different supplies see the codes on order examples
- **FREQUENCY** 0÷100 Hz
- **CLASS** 0,5% ± 2 digit referred to the end scale value
- **DISPLAY** 3 digits red colour. Digit height 10 mm
- **AC and DC RANGE** 10V or 1V

These instruments have one input only which must be specified during the order (see the examples)

ORDER EXAMPLES

- 1RMD2V101230 power supply 230VAC, input 1V
- 1RMD2V100-24 power supply 24VAC, input 10V
- 1RMD2V100110 power supply 110VAC, input 10V
- 1RMD2V101-P1 power supply 22....36VAC and 19....70VDC, input 1V
- 1RMD2V100-P2 power supply 90...250VAC / 100...300VDC, input 10V



MILLIAMMETERS 1-5-10-20-4/20mA

DC CURRENT

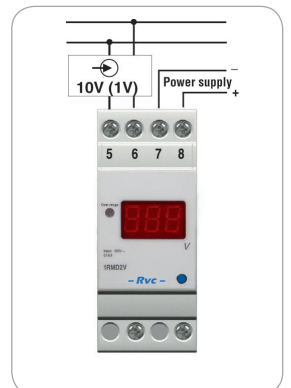
- **BURDEN** 2,5VA
- **AUXILIARY POWER SUPPLY** 230VAC $\pm 10\%$ standard 50/60 Hz
For different supplies see the codes on order examples
- **FREQUENCY** 0÷100 Hz
- **CLASS** 0,5% ± 2 digit referred to the end scale value
- **DISPLAY** 3 digits red colour. Digit height 10 mm
- **RANGE**
 - 0-20mA = 1RMD2T230020
 - 0-10mA = 1RMD2T230010
 - 4-20mA = 1RMD2T230420
 - 0-5mA = 1RMD2T230005
 - 0-1mA = 1RMD2T230001

Instruments with input 4/20mA can be calibrated in factory only.

These instruments have one input only which must be specified during the order (see the examples)

ORDER EXAMPLES

- 1RMD2T230020 power supply 230VAC, input 20mA
- 1RMD2T-24420 power supply 24VAC, input 4/20mA
- 1RMD2T110010 power supply 110VAC, input 10mA
- 1RMD2T-P1005 power supply 22....36VAC and 19....70VDC, input 5mA
- 1RMD2T-P2001 power supply 90...250VAC / 100...300VDC, input 1mA



AMPEROMETRI

PER CA - UNICO INGRESSO 5A

- **AUTOCONSUMO** 2,5VA
- **TENSIONE DI ALIMENTAZIONE** 230VCA $\pm 10\%$ standard 50/60 Hz
Per alimentazioni diverse vedere i codici negli esempi d'ordine
- **FREQUENZA / PRECISIONE** 0÷100Hz / Classe 0,5% ± 2 digit riferito al fondo scala
- **VISUALIZZAZIONE** display a 3 digits di colore rosso. Altezza digit 10 mm
- **PORTATA** da 5 a 999A con passi di 5A selezionabili tramite il pulsante frontale
Ingresso **5A** - è necessario l'utilizzo del TA .../5A corrispondente al fondo scala prescelto.
- **ESEMPI D'ORDINE**

1RIMD2A	alimentazione 230VCA
1RIMD2A-24	alimentazione 24VCA
1RIMD2A110	alimentazione 110VCA
1RIMD2A-P1	alimentazione 22...36VCA e 19...70VCC
1RIMD2A-P2	alimentazione 90...250VAC / 100...300VDC



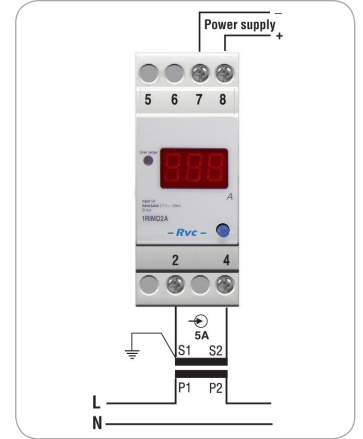
1RIMD2A

AMMETERS

AC - SOLE INPUT 5A

- **BURDEN** 2,5VA
- **AUXILIARY POWER SUPPLY** 230VAC $\pm 10\%$ standard 50/60 Hz
For different supplies see the codes on order examples
- **FREQUENCY / CLASS** 0÷100 Hz / 0,5% ± 2 digit referred to the end scale value
- **DISPLAY** 3 digits red colour. Digit height 10 mm
- **RANGE** Input from 5 to 999A with 5A steps, selectable by a frontal button.
Input **5A** - it is necessary to connect the CT .../5A correspondent to the end scale value setted.
- **ORDER EXAMPLES**

1RIMD2A	power supply 230VAC
1RIMD2A-24	power supply 24VAC
1RIMD2A110	power supply 110VAC
1RIMD2A-P1	power supply 22...36VAC and 19...70VDC
1RIMD2A-P2	power supply 90...250VAC / 100...300VDC



PER CA / CC - DOPPIO INGRESSO 5A o 60mV

- **AUTOCONSUMO** 2,5VA
- **TENSIONE DI ALIMENTAZIONE** 230VCA $\pm 10\%$ standard 50/60 Hz
Per alimentazioni diverse vedere i codici negli esempi d'ordine
- **FREQUENZA / PRECISIONE** 0÷100Hz / Classe 0,5% ± 2 digit riferito al fondo scala
- **VISUALIZZAZIONE** display a 3 digits di colore rosso. Altezza digit 10 mm
- **PORTATA** da 5 a 999A con passi di 5A selezionabili tramite il pulsante frontale
- Ingresso **5A** - è necessario l'utilizzo del TA .../5A corrispondente al fondo scala prescelto.
- ingresso **1A** - questa portata si ottiene moltiplicando il valore del primario del TA che si vuole utilizzare per la costante $K=5$ (esempio: 100/1A $\rightarrow K=500$). Praticamente, se la corrente primaria è 100A, collegare un TA 100/1A ma nella pagina di programmazione (FcS), selezionare 500. La massima corrente che è possibile utilizzare in questi casi è 200/1A e la classe di precisione è 1%.
- Ingresso **60mV** - è necessario l'utilizzo dello shunt corrispondente al fondo scala prescelto.



IL COLLEGAMENTO DI QUESTI 2 INGRESSI NON DEVE ESSERE EFFETTUATO CONTEMPORANEAMENTE Se viene utilizzato l'ingresso 5A non si può utilizzare quello a 60mV e viceversa.

- **ESEMPI D'ORDINE**

1RMD2A230	alimentazione 230VCA
1RMD2A-24	alimentazione 24VCA
1RMD2A110	alimentazione 110VCA
1RMD2A-P1	alimentazione 22...36VCA e 19...70VCC
1RMD2A-P2	alimentazione 90...250VAC / 100...300VDC



1RMD2A230

AC / DC - DOUBLE INPUT 500V or 100V

- **BURDEN** 2,5VA
- **AUXILIARY POWER SUPPLY** 230VAC $\pm 10\%$ standard 50/60 Hz
For different supplies see the codes on order examples
- **FREQUENZA / CLASS** 0÷100 Hz / 0,5% ± 2 digit referred to the end scale value
- **DISPLAY** 3 digits red colour. Digit height 10 mm
- **RANGE** Input from 5 to 999A with 5A steps, selectable by a frontal button
 - **5A** - it is necessary to connect the CT .../5A correspondent to the end scale value setted
 - **1A** - this range is obtained multiplying the primary value of CT to use for the constant $K=5$ (example: 100/1A $\rightarrow K=500$). Practically, if the primary current is 100A, you have to connect the CT 100/1A but on the programming page (FcS) you have to select 500. The maximum CT in this case must be 200/1A and the precision class is 1%.
 - **60mV** - it is necessary to connect the shunt.../60mV correspondent to the end scale value setted



THE CONNECTION OF THESE 2 INPUTS CANNOT BE EFFECTED CONTEMPORANEOUSLY.

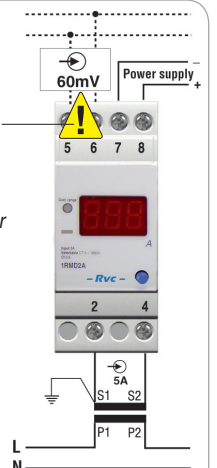
If 5A input is used, it is non possible to connect the 60mV terminals also and viceversa. Once the adhesive label is removed, Revalco is not responsible to damages caused by a wrong connections.

- **ORDER EXAMPLES**

1RMD2A230	power supply 230VAC
1RMD2A-24	power supply 24VAC
1RMD2A110	power supply 110VAC
1RMD2A-P1	power supply 22...36VAC and 19...70VDC
1RMD2A-P2	power supply 90...250VAC / 100...300VDC

Questa etichetta è posta sul lato superiore dello strumento a coprire i morsetti di ingresso della tensione più bassa onde evitare collegamenti errati. Una volta rimossa, Revalco non risponde di danni derivanti da un collegamento non corretto.

This label covers the terminals related to the lower voltage input in order to avoid wrong connections



FREQUENZIMETRI

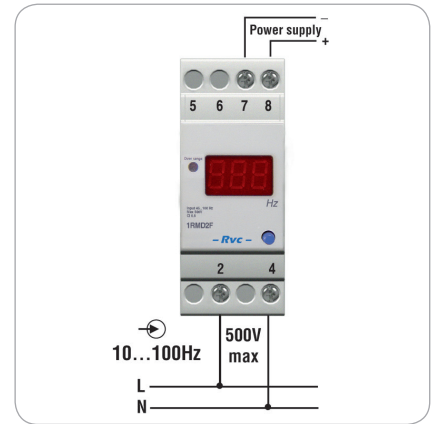
- **AUTOCONSUMO** 2,5VA
 - **TENSIONE DI ALIMENTAZIONE** 230VCA $\pm 10\%$, 50/60 Hz standard
Per alimentazioni diverse vedere i codici negli esempi d'ordine
 - **FREQUENZA** 10÷100 Hz max 500V
 - **PRECISIONE** Classe 0,005% ± 1 digit riferito al fondo scala tra 45÷65Hz
 - **VISUALIZZAZIONE** display a 3 digits di colore rosso. Altezza digit 10 mm
 - **ESEMPI D'ORDINE**
- | | |
|------------|--|
| 1RIMD2F | alimentazione 230VCA |
| 1RIMD2F24 | alimentazione 24VCA |
| 1RIMD2F110 | alimentazione 110VCA |
| 1RIMD2FP1 | alimentazione 22...36VCA e 19...70VCC |
| 1RIMD2FP2 | alimentazione 90...250VAC / 100...300VDC |



1RIMD2F

FREQUENCYMETERS

- **BURDEN** 2,5VA
 - **AUXILIARY POWER SUPPLY** 230VAC $\pm 10\%$ standard 50/60 Hz
For different supplies see the codes on order examples
 - **FREQUENCY** 10÷100 Hz max 500V
 - **CLASS** 0,005% ± 1 digit referred to the end scale value 45÷65Hz
 - **DISPLAY** 3 digits red colour. Digit height 10 mm
 - **ORDER EXAMPLES**
- | | |
|------------|---|
| 1RIMD2F | power supply 230VAC |
| 1RIMD2F24 | power supply 24VAC |
| 1RIMD2F110 | power supply 110VAC |
| 1RIMD2FP1 | power supply 22...36VAC and 19...70VDC |
| 1RIMD2FP2 | power supply 90...250VAC / 100...300VDC |



DOPPI MONOFASE

VOLTMETRI + AMPEROMETRI

- **AUTOCONSUMO** Amperometri 2,5VA - Voltmetri 2,5VA
 - **TENSIONE DI ALIMENTAZIONE** 230VCA $\pm 10\%$ standard 50/60 Hz
Per alimentazioni diverse vedere i codici negli esempi d'ordine
 - **FREQUENZA MISURA** 0÷100 Hz
 - **PRECISIONE** Classe 0,5% ± 2 digit riferito al fondo scala
 - **VISUALIZZAZIONE** 2 display a 3 digits di colore rosso. Altezza digit 10 mm
 - **PORTATA VOLTMETRO** 500V standard
 - **PORTATA AMPEROMETRO**
da 5 a 999A con passi di 5A selezionabili tramite il pulsante frontale
Ingresso **5A** - è necessario l'utilizzo del TA .../5A corrispondente al fondo scala prescelto
 - **ESEMPI D'ORDINE**
- | | |
|-------------|--|
| 1RIMD2AV | alimentazione 230VCA |
| 1RIMD2AV-24 | alimentazione 24VCA |
| 1RIMD2AV110 | alimentazione 110VCA |
| 1RIMD2AV-P1 | alimentazione 22...36VCA e 19...70VCC |
| 1RIMD2AV-P2 | alimentazione 90...250VAC / 100...300VDC |



1RIMD2AV

DOUBLE SINGLE PHASE

VOLTMETERS + AMMETERS

- **BURDEN** Ammeters 2,5VA - Voltmeters 2,5VA
 - **AUXILIARY POWER SUPPLY** 230VAC $\pm 10\%$ standard 50/60 Hz
For different supplies see the codes on order examples
 - **FREQUENCY** 0÷100 Hz
 - **CLASS** 0,5% ± 2 digit referred to the end scale value
 - **DISPLAY** 2 display 3 digits each red colour. Digit height 10 mm
 - **VOLTMETER RANGE** 500V standard
 - **AMMETER RANGE** from 5 to 999A with 5A steps, selectable by a frontal button
Input **5A** - it is necessary to connect the CT .../5A correspondent to the end scale value setted
 - **ORDER EXAMPLES**
- | | |
|-------------|---|
| 1RIMD2AV | power supply 230VAC |
| 1RIMD2AV-24 | power supply 24VAC |
| 1RIMD2AV110 | power supply 110VAC |
| 1RIMD2AV-P1 | power supply 22...36VAC and 19...70VDC |
| 1RIMD2AV-P2 | power supply 90...250VAC / 100...300VDC |

